

## 低功耗温度开关集成电路

### CN10 系列

#### 概览:

CN10系列是温度开关集成电路，可以监测由低端温度阈值 ( $T_L$ ) 和高端温度阈值 ( $T_H$ )构成的温度窗口。

CN10提供两路输出，分别是CMOS输出 (OUT1) 和漏极开路输出(OUT2)。当被监测的温度超出温度窗口时间大于延时时间 $t_D$ 时，两个输出OUT1和OUT2输出低电平。

目前CN10系列温度开关提供5个不同的温度窗口，具体温度范围见订购信息部分。温度窗口是在产品出厂时确定的，如果需要其他的温度窗口，请联系销售代表。

CN10 系列采用 6 管脚的 SOT-23 封装。

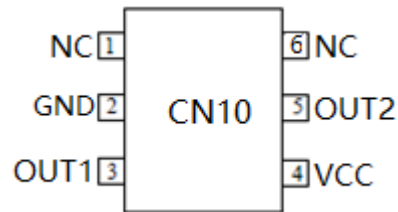
#### 应用:

- 电池充电应用
- 电池温度保护
- 消费类电子
- 电风扇
- 通信和计算机等

#### 特点:

- 输入电压范围：1.8V 到6.5V
- 工作电流：4 $\mu$ A@VIN=3.7V
- CMOS输出和漏极开路输出
- 被监测的温度窗口由低端温度阈值 ( $T_L$ ) 和高端温度阈值 ( $T_H$ )构成。
- 固定的温度阈值回滞
- 工作温度范围：-40 $^{\circ}$ C 到 125 $^{\circ}$ C
- 采用6管脚的SOT-23封装
- 产品无铅，满足rohs，不含卤素

#### 管脚排列



典型应用电路:

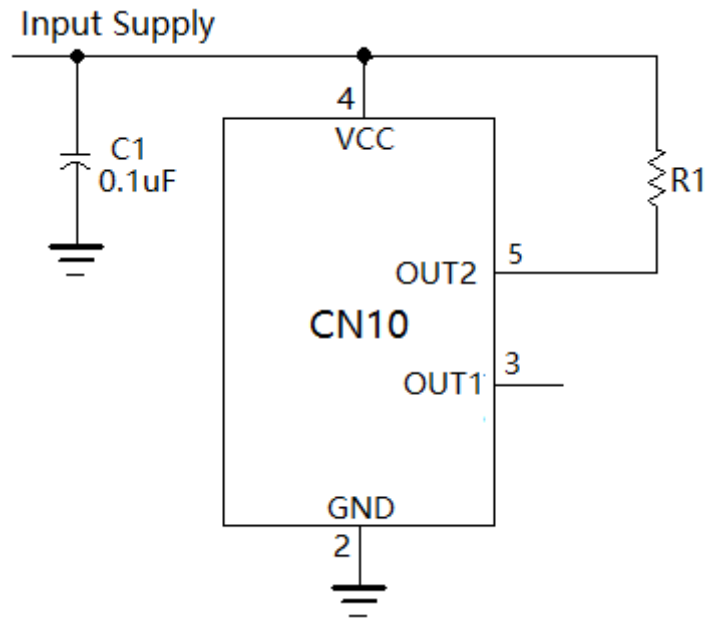


图 1 典型应用电路

订购信息:

型号	封装形式	包装	温度窗口
CN10A	SOT-23-6	编带, 盘装, 3000 只/盘	$T_L=0^{\circ}\text{C}$ , $T_H=45^{\circ}\text{C}$
CN10B	SOT-23-6	编带, 盘装, 3000 只/盘	$T_L=0^{\circ}\text{C}$ , $T_H=55^{\circ}\text{C}$
CN10C	SOT-23-6	编带, 盘装, 3000 只/盘	$T_L=0^{\circ}\text{C}$ , $T_H=60^{\circ}\text{C}$
CN10D	SOT-23-6	编带, 盘装, 3000 只/盘	$T_L=-10^{\circ}\text{C}$ , $T_H=60^{\circ}\text{C}$
CN10E	SOT-23-6	编带, 盘装, 3000 只/盘	$T_L=-15^{\circ}\text{C}$ , $T_H=125^{\circ}\text{C}$

## 管脚描述:

序号	符号	描述
1	NC	没有连接。
2	GND	地。输入电源的负极。
3	OUT1	<b>CMOS输出。</b> 当CN10的硅片温度大于高端温度阈值 $T_H$ 或低于低端温度阈值 $T_L$ 的时间大于延时 $t_D$ 时，OUT1输出低电平。当CN10的硅片温度在高端温度阈值 $T_H$ 和低端温度阈值 $T_L$ 之间的时间大于延时 $t_D$ 时，OUT1输出高电平。
4	VCC	<b>输入电源正极输入端。</b> CN10的内部电路通过VCC管脚供电。
5	OUT2	<b>漏极开路输出。</b> 当CN10的硅片温度大于高端温度阈值 $T_H$ 或低于低端温度阈值 $T_L$ 的时间大于延时 $t_D$ 时，OUT2输出低电平。当CN10的硅片温度在高端温度阈值 $T_H$ 和低端温度阈值 $T_L$ 之间的时间大于延时 $t_D$ 时，OUT2输出高阻态。
6	NC	没有连接。

## 极限参数:

VCC 管脚电压.....	-0.3V to 7.0V	最大结温.....	150°C
OUT1 管脚电压.....	-0.3V to VCC	工作温度范围.....	-40°C to 125°C
OUT2 管脚电压.....	-0.3V to VCC	存储温度.....	-65°C to 150°C
焊接温度(10 秒).....	260°C		

超出以上所列的极限参数可能造成器件的永久损坏。以上给出的仅仅是极限范围，在这样的极限条件下工作，器件的技术指标将得不到保证，长期在这种条件下还会影响器件的可靠性。

## 电气参数:

(VIN = 3.7V, TA = -40°C to +125°C, Typical values are at TA = +25°C, unless otherwise noted)

参数	符号	测试条件	最小	典型	最大	单位
输入电压范围	VCC		1.8		6.5	V
低电压锁存阈值	VUVLO				1.72	V
工作电流	IVCC		3	4	5	uA
低端温度阈值	TL	CN10A, 芯片温度下降	-3	0	3	°C
		CN10B, 芯片温度下降	-3	0	3	
		CN10C, 芯片温度下降	-3	0	3	
		CN10D, 芯片温度下降	-13	-10	-7	
		CN10E, 芯片温度下降	-18	-15	-12	
低端温度阈值回滞	HYS <sub>TL</sub>			5		°C
高端温度阈值	TH	CN10A, 芯片温度上升	42	45	48	°C
		CN10B, 芯片温度上升	52	55	58	
		CN10C, 芯片温度上升	57	60	63	
		CN10D, 芯片温度上升	57	60	63	
		CN10E, 芯片温度上升	121	125	129	
高端温度阈值回滞	HYS <sub>TH</sub>			6		°C
延时	td		1.05	1.38	1.65	S
<b>OUT1管脚</b>						
输出逻辑电平	VOH	ISOURCE=5mA			0.5	V
	VOL	ISINK=5mA			0.3	
<b>OUT2管脚</b>						
输出逻辑电平	VOL	ISINK=5mA			0.3	V

## 详细描述:

CN10系列是温度开关集成电路, 当被监测的温度超出温度窗口时, 发出信号通知或控制微处理器, 微控制器或其他功能单元。CN10系列功耗只有4微安, 非常适合监测电池的温度。

CN10系列提供两路输出, 一路是CMOS输出 (OUT1), 另一路是漏极开路输出(OUT2)。当CN10的硅片温度大于高端温度阈值TH或低于低端温度阈值TL的时间大于延时td时, OUT1和OUT2输出低电平。当CN10的硅片温度在高端温度阈值TH和低端温度阈值TL之间的时间大于延时td时, OUT1输出高电平, OUT2输出高阻态。

温度窗口的高端温度阈值TH和低端温度阈值TL在出厂前已经设置好, 如果需要其他的温度窗口, 请联系我们销售代表定制。

## 应用信息:

### 输入电压范围

CN10 系列在输入电压在 1.8V 到 6.5V 之间时，可以正常工作。当输入电压低于低压锁存阈值（最大 1.72V），内部电路被关断。

### 输入滤波电容 Input Capacitor

强烈建议在VCC管脚与GND之间使用一个滤波电容。一个靠近VCC和GND管脚的最小0.1uF的陶瓷贴片电容即可。在某些情况下，取决于输入电源特性，导线长度和电源负载的状况，应该适当增大电容值。滤波电容的击穿电压应该大于最大输入电压。

如果输入电源的负载有突变的情况，在输入电源上会产生毛刺。此时建议采取图2所示的电路，图中电阻R2和电容C1构成低通滤波网络，可以滤除输入电源上的毛刺。

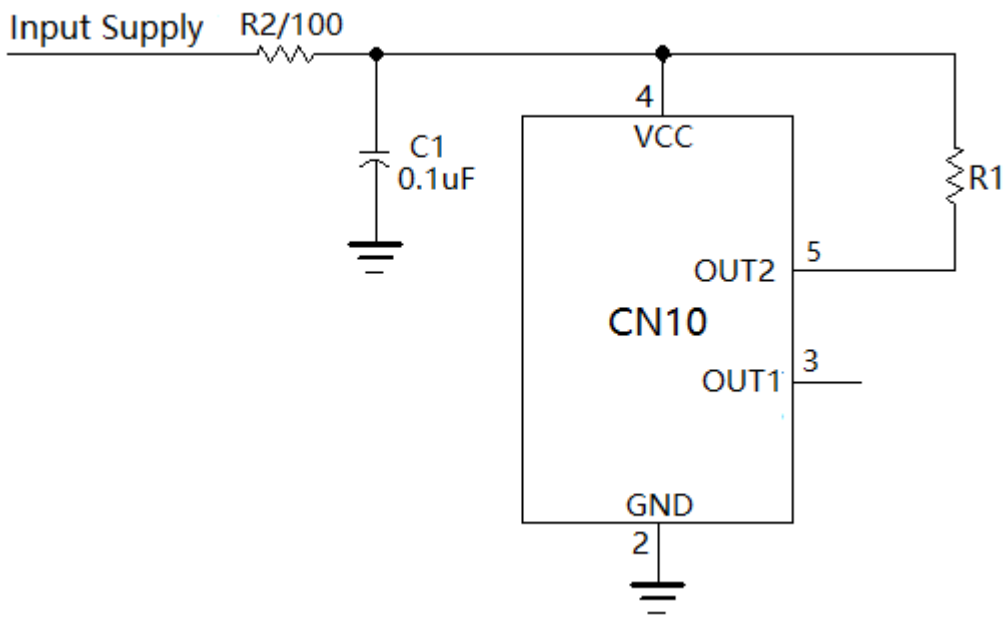


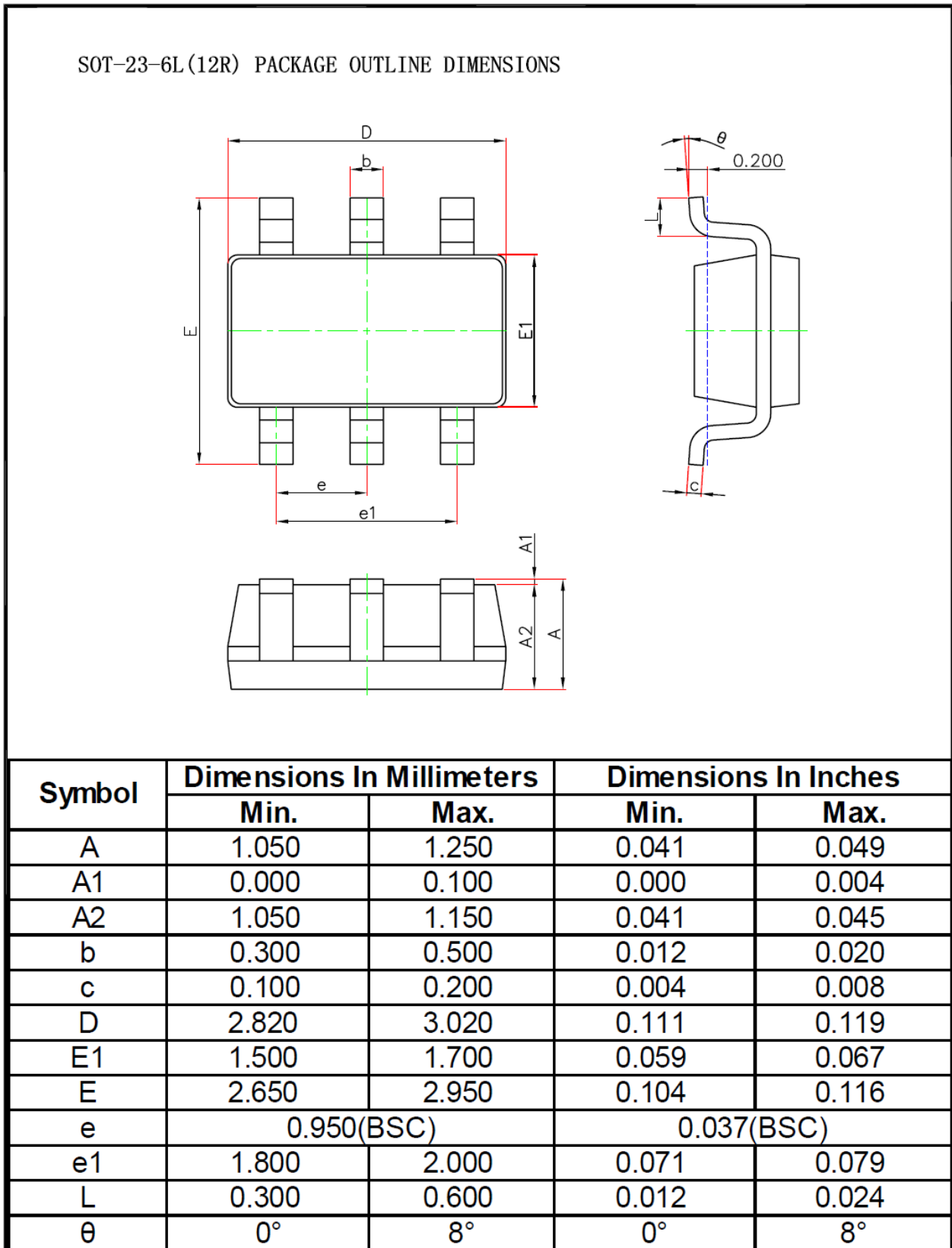
图2 滤除输入电源的电压毛刺

### PCB设计考虑

一个设计良好的 PCB 对于正确监测温度非常重要。在设计 PCB 时，下面两点需要注意：

- CN10 应该放在能够正确监测温度的地方
- 除了被监测的目标，应该避免 CN10 受到其他热源的影响。

## 封装信息



本文中所描述的电路仅供参考，上海如韵电子有限公司对使用本文中所描述的电路不承担任何责任。  
上海如韵电子有限公司保留对器件的设计或者器件的技术规格书随时做出修改而不特别通知的权利。