

1 安培锂电池充电管理集成电路

CN3153

概述:

CN3153是可以对单节锂电池进行恒流/恒压充电管理的集成电路。该器件内部包括功率晶体管，应用时不需要外部的电流检测电阻和阻流二极管。CN3153只需要极少的外围元器件，非常适合于便携式应用的领域。热调制电路可以在器件的功耗比较大或者环境温度比较高的时候将芯片温度控制在安全范围内。恒压充电电压可以通过一个外部的电阻调节。充电电流通过一个外部电阻设置。在电池电压较低时，CN3153处于涓流充电模式，涓流充电电流可选择为恒流充电电流的10%或100%。当输入电压掉电时，CN3153自动进入低功耗的睡眠模式，此时电池的电流消耗小于3微安。其它功能包括电池短路保护，输入电压过低锁存，自动再充电，充电状态/充电结束状态指示等功能。

CN3153采用散热增强型的8管脚小外形封装(SOP8/PP)。

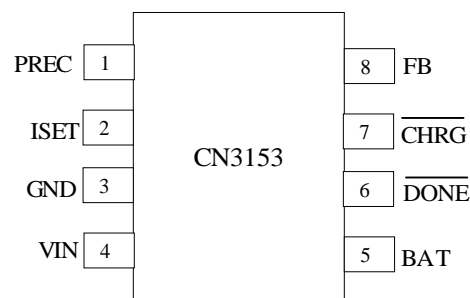
特点:

- 片内功率晶体管
- 不需要外部阻流二极管和电流检测电阻
- 为了激活深度放电的电池，在电池电压较低时采用涓流充电模式
- 涓流充电电流可选择为恒流充电电流的10%或100%
- 可作为电压源使用
- 电池短路保护
- 恒压充电电压可通过一个外部电阻向上调节
- 最大恒流充电电流：1A
- 采用恒流/恒压/恒温模式充电，既可以使充电电流最大化，又可以防止芯片过热
- 电源电压掉电时自动进入低功耗的睡眠模式
- 充电状态和充电结束状态指示输出
- C/10充电结束
- 自动再充电
- 产品无铅，满足rohs，不含卤素(SOP8/PP)

应用:

- 电子烟
- 数码相机
- 移动电源
- 电子词典
- 便携式设备
- 各种充电器

管脚排列:



典型应用电路：

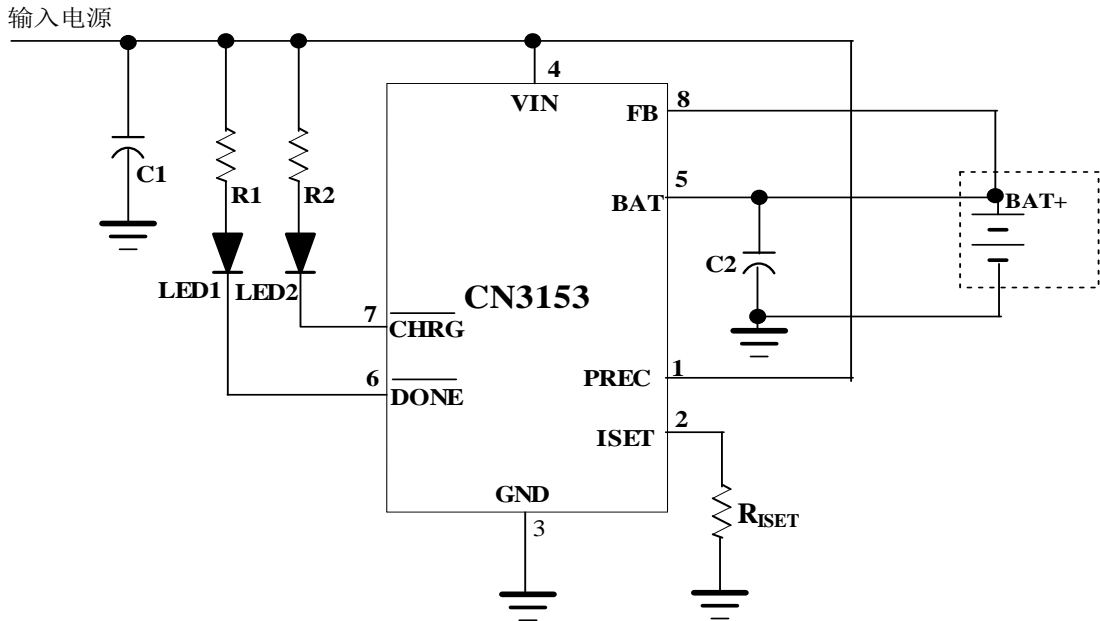


图 1 典型应用电路（恒压充电电压 4.2V，涓流电流等于恒流电流）

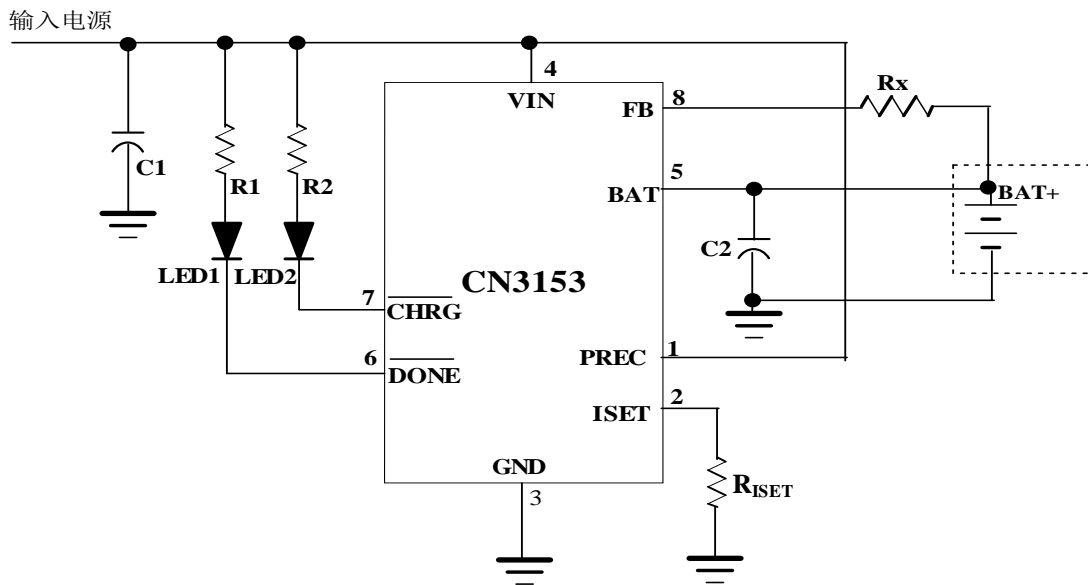


图 2 典型应用电路（利用电阻 R_x 调整恒压充电电压，涓流电流等于恒流电流）

在图 2 中，电池正端的恒压充电电压为：

$$V_{bat} = 4.2 + 3.61 \times 10^{-6} \times R_x$$

其中， V_{bat} 的单位是伏特

R_x 的单位是欧姆

注：当使用外部电阻调整恒压充电电压时，由于芯片内部和外部的温度不一致及芯片生产工艺偏差等原因，可能导致恒压充电电压的精度变差和温度系数变大。

订购信息

型号	封装形式	包装	工作温度范围
CN3153	SOP8/PP	编带, 盘装, 4000/盘	-40°C 到 +85°C

功能框图:

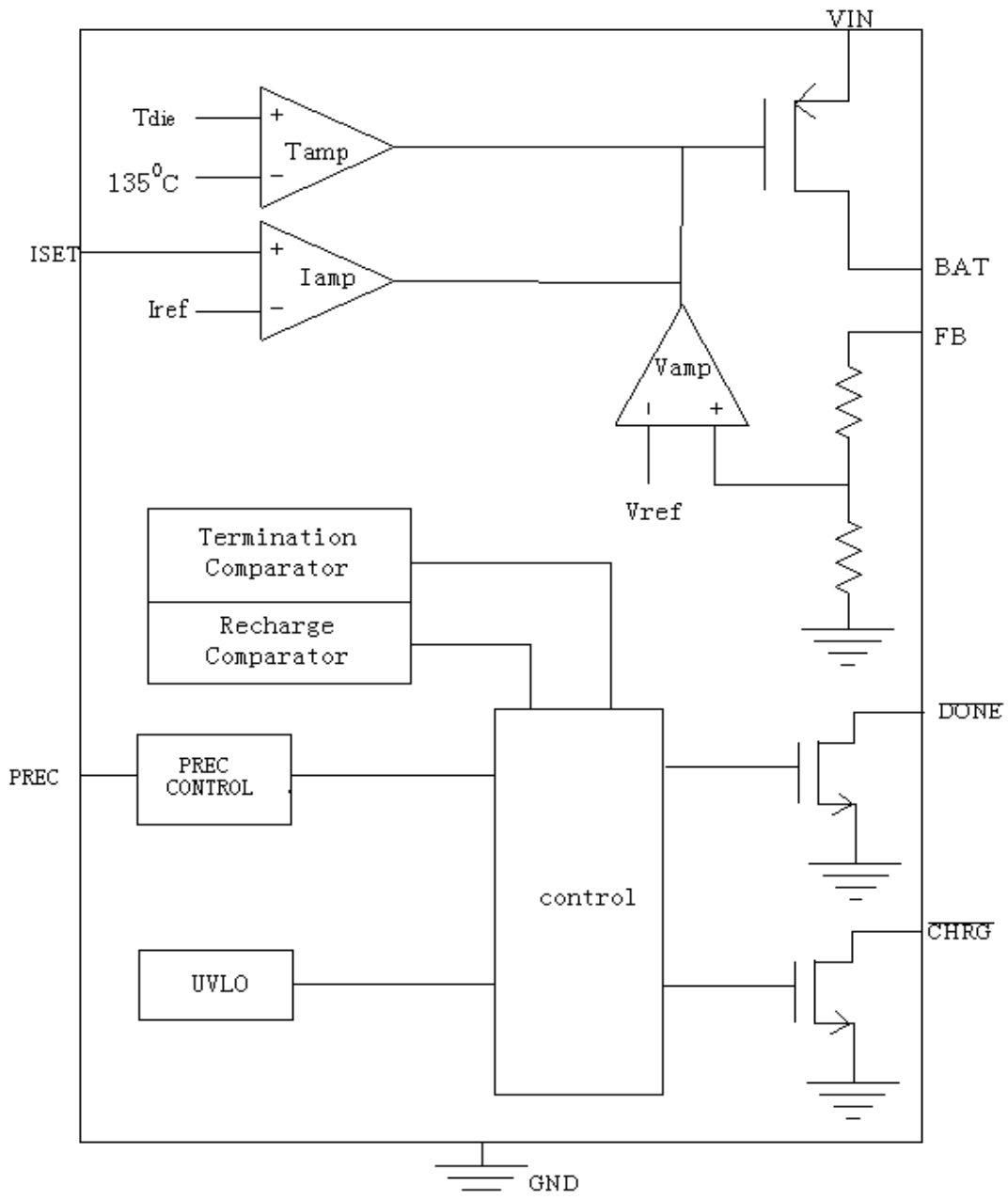


图 3 功能框图

管脚功能描述

序号	名称	功能描述
1	PREC	涓流充电电流设置端。 PREC接地时，涓流充电电流为所设置的恒流充电电流的10%；PREC接VIN时，涓流充电电流等于所设置的恒流充电电流。
2	ISET	恒流充电电流设置和充电电流监测端。 从ISET管脚连接一个电阻到地可以对充电电流进行设置。在涓流充电状态，如果PREC管脚连接到地，那么ISET管脚的电压被调制在0.12V；如果PREC管脚被连接到VIN，那么ISET管脚的电压被调制在1.205V。在恒流充电阶段，此管脚的电压被调制在1.205V。在充电状态的所有模式，此管脚的电压都可以根据下面的公式来监测充电电流： $I_{CH} = (V_{ISET} \times 1011) / R_{ISET}$
3	GND	电源地
4	VIN	输入电压正输入端。 此管脚的电压为内部电路的工作电源。当VIN与BAT管脚的电压差小于10mv时，CN3153将进入低功耗的睡眠模式，此时BAT管脚的电流小于3uA。
5	BAT	电池连接端。 将电池的正极连接到此管脚。BAT管脚向电池提供充电电流和恒压充电电压。
6	\overline{DONE}	充电结束状态指示端。 漏极开路输出。当充电电流小于所设置的恒流充电电流的10%时， \overline{DONE} 管脚被内部开关拉到低电平，表示充电已经结束；否则 \overline{DONE} 管脚处于高阻态。 当不用充电结束状态指示时，可将此管脚接地。
7	\overline{CHRG}	充电状态指示端。 漏极开路输出。当CN3153处于充电状态时， \overline{CHRG} 管脚被内部开关拉到低电平，表示充电正在进行；否则 \overline{CHRG} 管脚处于高阻态。 当不用充电结束状态指示时，可将此管脚接地。
8	FB	电池电压Kelvin检测输入端。 此管脚可以Kelvin检测电池正极的电压，从而精确调制恒压充电时电池正极的电压，避免了从电池的正极到CN3153的BAT管脚之间的导线电阻或接触电阻等分布电阻对充电的影响。如果在FB管脚和BAT管脚之间接一个电阻，可以向上调整恒压充电电压。
9	EP	SOP8/PP封装的散热片。 将此散热片接地。

极限参数

管脚电压.....	-0.3V to 6.5V	最高结温.....	150°C
BAT 管脚短路持续时间.....	连续	工作温度.....	-40°C to 85°C
静电放电(HBM).....	2KV	存储温度.....	-65°C to 150°C
热阻(SOP8).....	TBD	焊接温度 (10 秒)	260°C

超出以上所列的极限参数可能造成器件的永久损坏。以上给出的仅仅是极限范围，在这样的极限条件下工作，器件的技术指标将得不到保证，长期在这种条件下还会影响器件的可靠性。

电气参数:

(VIN=5V, 除非另外注明, TA=-40°C 到 85°C, 典型值在环境温度为25°C时测得)

参数	符号	测试条件	最小	典型	最大	单位
输入电源电压	VIN		3.8		6	V
工作电流	I _{VIN}	BAT端无负载	300	450	600	μA
电源电压过低锁存阈值	V _{uvlo}	VIN下降		3.2	3.8	V
恒压充电电压	V _{REG}	FB连接到BAT, 充电电流50mA	4.158	4.2	4.242	V
电池连接端电流	I _{BAT}	R _{ISET} =1.22K, 恒流充电模式	850	1000	1150	mA
		R _{ISET} =1.22K, V _{BAT} = 2.4V, PREC接地	75	100	125	
		VIN=0V, 睡眠模式			3	μA
		电池端短路, R _{ISET} =1.22K	70	100	130	mA
电池端短路保护阈值	VSRT	电池端电压下降		0.75		V
预充电阈值						
预充电阈值	V _{PRE}	FB管脚电压上升	2.83	2.93	3.03	V
预充电阈值迟滞	H _{PRE}			0.24		V
充电结束阈值						
充电结束阈值	V _{term}	I _{SET} 管脚的电压	0.096	0.12	0.144	V
再充电阈值						
再充电阈值	V _{RECH}	I _{SET} 管脚的电压上升	0.215	0.24	0.265	V
睡眠模式						
睡眠模式阈值	V _{SLP}	VIN下降 测量电压差(VIN-V _{BAT})		10		mV
睡眠模式解除阈值	V _{SLPR}	VIN上升 测量电压差(VIN-V _{BAT})		60		mV
ISET管脚						
ISET管脚电压	V _{ISET}	V _{BAT} <2.9V, 涓流充电模式		0.12		V
		恒流充电模式		1.205		
FB管脚						
FB输入电流1	I _{FB1}	V _{FB} =3.6V, 正常充电状态	1.8	3	6	μA
FB输入电流2	I _{FB2}	VIN<V _{uvlo} 或 VIN<V _{BAT}			1	μA
PREC管脚						
高端阈值	V _{HIGH}		80%			VIN
低端阈值	V _{LOW}				0.6	V
输入电流	I _{PREC}	PREC到VIN或到地端的电流			0.5	μA
CHRG管脚						
CHRG下拉电流	I _{CHRG}	V _{CHRG} =0.3V, 充电状态		10		mA
CHRG漏电流		V _{CHRG} =6V, 充电结束状态			1	μA
DONE管脚						
DONE下拉电流	I _{DONE}	V _{DONE} =0.3V, 充电结束状态		10		mA
DONE漏电流		V _{DONE} =6V, 充电状态			1	μA

详细描述

CN3153是专门为单节锂电池而设计的线性充电管理集成电路，芯片内部集成有功率晶体管，不需要另加阻流二极管和电流检测电阻。充电电流通过外部电阻设置，可达1A。CN3153包含两个漏极开路输出的状态指示输出端，充电状态指示端 $\overline{\text{CHRG}}$ 和充电结束指示输出端 $\overline{\text{DONE}}$ 。芯片内部的功率管理电路在芯片的结温超过135°C时自动降低充电电流，这个功能可以使用户最大限度的利用芯片的功率处理能力，不用担心芯片过热而损坏芯片或者外部元器件。这样，用户在设计充电电流时，可以不用考虑最坏情况，而只是根据典型情况进行设计就可以了，因为在最坏情况下，CN3153会自动减小充电电流。

当输入电压大于电源低电压检测阈值和电池端电压时，CN3153开始对电池充电， $\overline{\text{CHRG}}$ 管脚输出低电平，表示充电正在进行。如果电池电压Kelvin检测输入端(FB)的电压低于2.9V，CN3153处于涓流充电状态，此时充电电流由PREC管脚设置，当PREC接地时，涓流充电电流为所设置恒流充电电流的10%；PREC接VIN时，充电电流等于所设置的恒流充电电流。当电池电压Kelvin检测输入端(FB)的电压超过2.9V时，CN3153进入恒流充电模式，充电电流由ISET管脚和GND之间的电阻 R_{ISET} 确定。当电池电压Kelvin检测输入端(FB)的电压接近电池端调制电压时，充电电流逐渐减小，CN3153进入恒压充电模式。当充电电流减小到充电结束阈值(恒流充电电流的10%)时，充电周期结束， $\overline{\text{CHRG}}$ 端输出高阻态， $\overline{\text{DONE}}$ 端输出低电平，表示充电周期结束。在充电结束状态，CN3153依然处于恒压充电状态，以保证电池充满。如果要开始新的充电周期，只要将输入电源断电，然后再上电就可以了。在充电结束状态，当充电电流大于所设置恒流充电电流的20%时，自动开始新的充电周期。芯片内部的高精度的电压基准源，误差放大器和电阻分压网络确保电池端调制电压的误差在±1%以内，满足了锂电池充电的要求。当输入电源掉电或者输入电压低于电池电压时，充电器进入低功耗的睡眠模式，电池端消耗的电流小于3uA，从而增加了待机时间。

CN3153内部还集成有电池短路保护功能，当电池端电压低于0.75V超过10毫秒时，CN3153进入电池短路保护状态，没有充电电流输出。当电池端电压大于0.75V超过2.5毫秒时，CN3153结束电池短路保护状态，进入正常充电状态。

上述充电过程如图4所示：

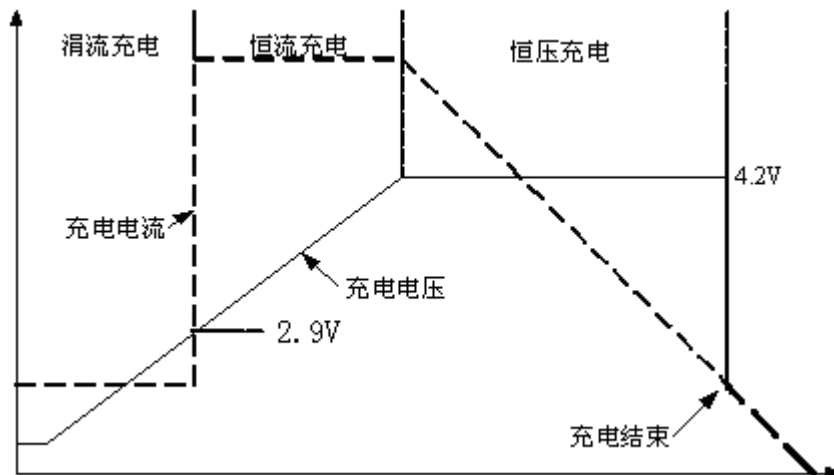


图4 充电过程示意图(PREC接地)

应用信息

电源低电压锁存(UVLO)

CN3153内部有电源电压检测电路，当电源电压低于电源电压过低锁存阈值(典型值3.2V)时，芯片处于关断状态，充电也被禁止。

睡眠模式

CN3153内部有睡眠状态比较器，当输入电压VIN低于电池端电压+10mv时，充电器处于睡眠模式；只有当输入电压VIN上升到电池端电压+60mv或以上时，充电器才离开睡眠模式，进入正常工作状态。

涓流充电状态

在充电周期的开始，如果电池电压Kelvin检测输入端(FB)的电压低于2.9V，CN3153处于涓流充电状态。当PREC管脚接地时，CN3153以所设置恒流充电电流的10%对电池进行充电；当PREC管脚接到VIN时，CN3153以所设置的恒流充电电流对电池充电。

电池电压Kelvin检测

CN3153有一个电池电压Kelvin检测输入端(FB)，此管脚通过芯片内部的精密电阻分压网络连接到恒压充电的误差放大器。FB管脚可以直接连接到电池的正极，这样可有效避免电池正极和CN3153的第5管脚BAT之间的分布电阻（包括导线电阻，接插件接触电阻等）对充电的影响。这些分布电阻的存在会使CN3153过早的进入恒压充电状态，延长充电时间，甚至使电池充不满，通过使用电池电压Kelvin检测可以解决这些问题。

如果将CN3153的电池电压Kelvin检测输入端(FB)悬空，那么CN3153一直处于涓流充电状态。

调整恒压充电电压

如果在CN3153的电池电压Kelvin检测输入端(FB)和电池正极之间接一个电阻,可以提高电池正极的恒压充电电压，如图5所示。

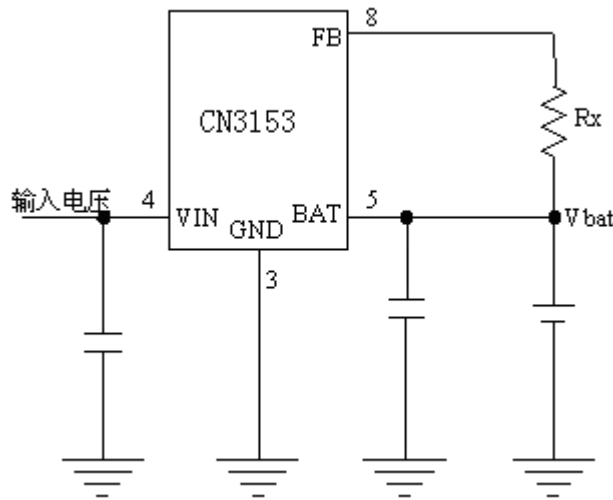


图5 调整恒压充电电压

如果采用图6中的连接方式，那么在电池的正极恒压充电电压Vbat为：

$$V_{bat} = 4.2 + 3.61 \times 10^{-6} \times R_x$$

其中，Vbat的单位是伏特

Rx的单位是欧姆

当使用外部电阻调整恒压充电电压时，由于芯片内部和外部的温度不一致及芯片生产时的工艺偏差等原因，可能导致恒压充电电压的精度变差和温度系数变大。

设定充电电流

在恒流模式，计算充电电流的公式为：

$$I_{CH} = 1218V / R_{ISET}$$

其中, I_{CH} 表示充电电流, 单位为安培

R_{ISET} 表示ISET管脚到地的电阻, 单位为欧姆

例如, 如果需要1安培的充电电流, 可按下面的公式计算:

$$R_{ISET} = 1218V/1A = 1.218k\Omega$$

为了保证良好的稳定性和温度特性, R_{ISET} 建议使用精度为1%的金属膜电阻。

通过测量ISET管脚的电压可以检测充电电流。充电电流可以用下面的公式计算:

$$I_{CH} = (V_{ISET} / R_{ISET}) \times 1011$$

关于典型应用电路

在图1和图2的典型应用电路中, 各元器件的说明如下:

序号	符号	说明
1	R1	发光二极管限流电阻, 根据发光二极管的亮度确定阻值。
2	R2	
3	R_{ISET}	充电电流设置电阻, 在恒流充电模式, 计算充电电流公式: $I_{CH} = 1218V / R_{ISET}$
4	R_x	恒压充电电压调整电阻, 恒压充电电压为 $V_{bat} = 4.2 + 3.61 \times 10^{-6} \times R_x$
5	C1	输入滤波电容。一般情况下, 1 μ F的电容可以满足要求, 对电容类型没有特殊要求。如果适配器的输出电阻比较大或者连线比较长, 可适当增加此电容值。在使用某些种类的陶瓷电容时, 由于共振和高品质因数特性, 在带电插拔瞬间, 会在CN3153的电源输入端产生瞬间高电压, 可能损坏芯片, 在这种情况下, 可以同输入滤波电容串联一个电阻, 或者在输入端和地之间增加一个TVS二极管。 关于输入滤波电容的考虑, 请参考我公司的应用笔记“AN102 输入电源滤波电容可能引起的问题”, 其互联网链接地址为“ http://www.consonance-elec.com/pdf/输入电源滤波电容可能引起的问题.pdf ”。
6	C2	输出电容, 容值在4.7 μ F到10 μ F即可, 对电容类型没有特殊要求。
7	LED1	充电结束状态指示LED。
8	LED2	充电状态指示LED。

充电结束

在恒压充电阶段, 当充电电流减小到恒流充电电流的10%时, 充电结束。此时CN3153继续以恒压方式对电池充电, 以保证电池充满。

再充电

在充电结束状态, CN3153采用恒压方式对电池继续充电。当电池电压下降或其它原因导致充电电流大于所设置恒流充电电流的20%时, 自动开始新的充电周期。

CN3153用作电压源

在CN3153的电池连接端没有连接电池时, CN3153可以作为电压源使用, 此电压源的最大输出电流为恒流充电电流。

恒流/恒压/恒温充电

CN3153采用恒流/恒压/恒温模式对电池充电, 如图3所示。在恒流模式, 充电电流为 $1218V/R_{ISET}$ 。如果CN3153的功耗过大, 器件的结温接近135 $^{\circ}$ C, 放大器Tamp开始工作, 自动调整充电电流, 使器件的结温保持在大约135 $^{\circ}$ C。

电池短路保护

如果电池电压Kelvin检测输入端(FB)的电压低于0.75V超过10毫秒(典型值), CN3153进入短路保护状态, 此时充电电流为恒流充电电流的10%, \overline{CHRG} 和 \overline{DONE} 管脚处于高阻状态。当电池端电压大于0.75V超过2.5毫秒时, CN3153结束电池短路保护状态, 进入正常充电状态。

漏极开路状态指示输出端

CN3153有两个漏极开路状态指示端， $\overline{\text{CHRG}}$ 和 $\overline{\text{DONE}}$ ，这两个状态指示端可以驱动发光二极管或单片机端口。 $\overline{\text{CHRG}}$ 用来指示充电状态，在充电时， $\overline{\text{CHRG}}$ 为低电平； $\overline{\text{DONE}}$ 用来指示充电结束状态，当充电结束时， $\overline{\text{DONE}}$ 为低电平。当电池电压低于0.51V超过10毫秒时， $\overline{\text{CHRG}}$ 和 $\overline{\text{DONE}}$ 管脚都输出高阻态。

下表列出了两个状态指示端及其对应的充电器状态，假设 $\overline{\text{CHRG}}$ 管脚接红色LED， $\overline{\text{DONE}}$ 管脚接绿色LED

$\overline{\text{CHRG}}$ 管脚电平（对应的LED状态）	$\overline{\text{DONE}}$ 管脚电平（对应的LED状态）	状态说明
低电平（红色LED常亮）	高阻态（绿色LED灭）	正在充电
高阻态（红色LED灭）	低电平（绿色LED常亮）	充电结束
高阻态（红色LED灭）	高阻态（绿色LED灭）	三种可能异常状态： <ul style="list-style-type: none"> ● 输入电压低于电源低电压锁存阈值，或者 ● 输入电压低于电池连接端BAT电压，或者 ● 电池电压低于0.75V

当不用某个状态指示功能时，将不用的状态指示输出端接地。

电源输入端VIN 滤波电容

电源输入端需要一个滤波电容，一般情况下，1 μF 的电容可以满足要求，对电容的类型没有限制。如果适配器的输出电阻比较大或者连线比较长，可适当增加此滤波电容值。在使用某些种类的陶瓷电容时，由于共振和高品质因数特性，在带电插拔瞬间，会在CN3153的电源输入端产生瞬间高电压，可能损坏芯片，在这种情况下，输入电源可以通过一个二极管施加到CN3153，如图6所示的电路(二极管D1)，或者在输入端增加一个TVS二极管，以抑制过冲电压。

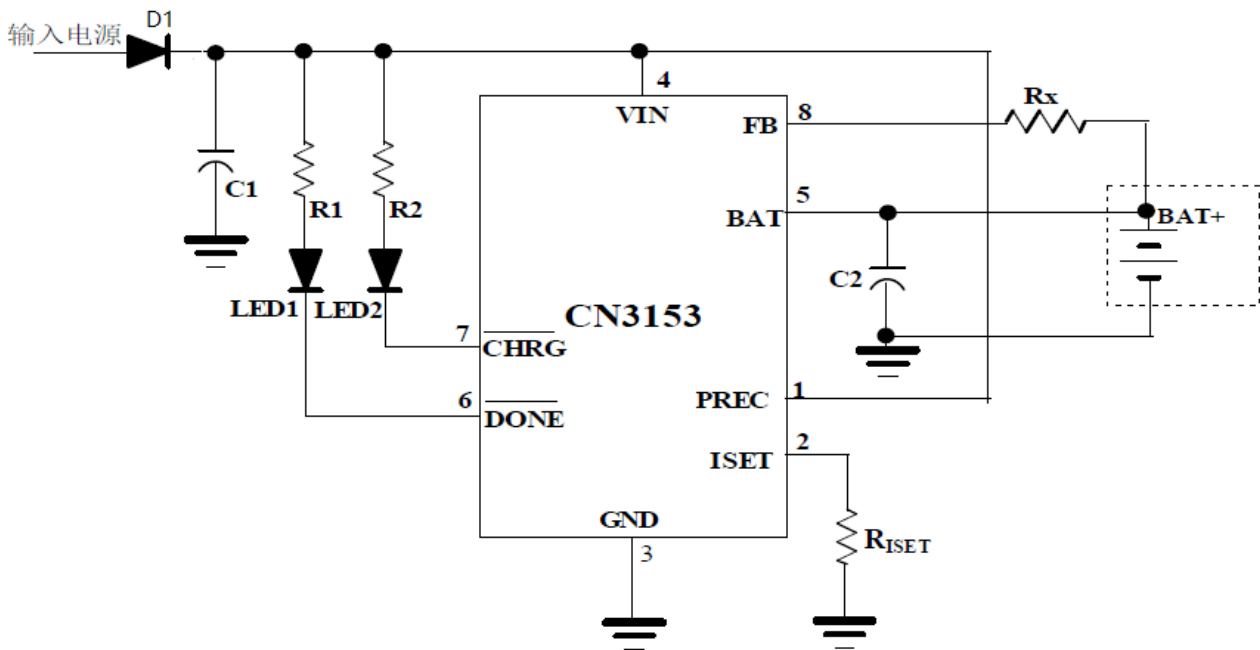


图6 增加二极管抑制过冲电压

关于输入滤波电容的考虑,请参考我公司的应用笔记“AN102 输入电源滤波电容可能引起的问题”,其互联网链接地址为“<http://www.consonance-elec.com/pdf/输入电源滤波电容可能引起的问题.pdf>”。

稳定性

为了保证充电器正常工作,需要从电池端BAT到GND之间连接一个电容,电容值在4.7 μF 到10 μF 。在恒流模式,ISET管脚连接的电阻,电容也会影响系统的稳定性。通常情况下,在ISET管脚没有外加电

容时，在此管脚可以外接一个阻值高达50K的电阻。如果在ISET管脚有外接的电容，则在此管脚允许外接的电阻值会减小。为了使充电器能正常工作，ISET管脚外接电阻，电容所形成的极点应高于200KHz。假设ISET管脚外接电容C，用下面的公式可以计算ISET管脚允许外接的最大电阻值：

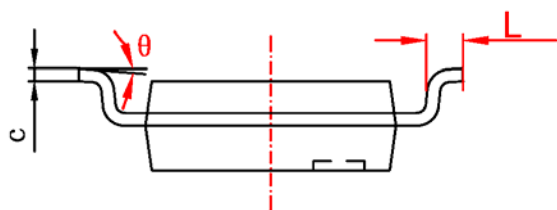
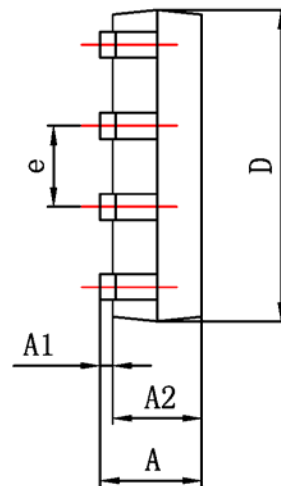
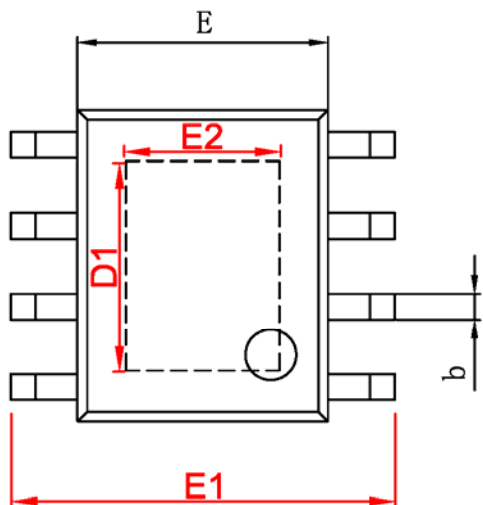
$$R_{ISET} < 1 / (6.28 \times 2 \times 10^5 \times C)$$

PCB设计注意事项

- (1) 第2管脚的充电电流设置电阻要尽可能靠近CN3153，并且要使第2管脚ISET的寄生电容尽量小。
- (2) 第4管脚VIN的旁路电容，第5管脚BAT的输出电容要尽可能靠近CN3153。
- (3) 一个散热性能良好的PCB对输出最大充电电流很关键。集成电路产生的热通过封装的金属引线框管脚散到外面，PCB上的铜层起着散热片的作用，所以每个管脚（尤其是GND管脚）的铜层的面积应尽可能大，多放些通孔也能提高热处理能力。在系统内除了充电器以外的热源也会影响充电器输出的电流，在做系统布局时也要给以充分考虑。

为了能够输出最大的充电电流，要求将CN3153背面裸露的金属板焊接到印刷线路板的地端的铜线上，以达到最大的散热性能。否则，芯片的热阻将增大，导致充电电流减小。

封装信息(SOP8/PP)



字符	Dimensions In Millimeters		Dimensions In Inches	
	Min	Max	Min	Max
A	1.350	1.750	0.053	0.069
A1	0.050	0.150	0.004	0.010
A2	1.350	1.550	0.053	0.061
b	0.330	0.510	0.013	0.020
c	0.170	0.250	0.006	0.010
D	4.700	5.100	0.185	0.200
D1	3.202	3.402	0.126	0.134
E	3.800	4.000	0.150	0.157
E1	5.800	6.200	0.228	0.244
E2	2.313	2.513	0.091	0.099
e	1.270 (BSC)		0.050 (BSC)	
L	0.400	1.270	0.016	0.050
θ	0°	8°	0°	8°

本文中所描述的电路仅供参考，上海如韵电子有限公司对使用本文中所描述的电路不承担任何责任。上海如韵电子有限公司保留对器件的设计或者器件的技术规格书随时做出修改而不特别通知的权利。