

PFM 升压型多节电池充电管理集成电路

CN3301

概述:

CN3301是一款工作于4.5V到32V的PFM升压型多节电池充电控制集成电路。CN3301采用涓流、恒流和准恒压模式(Quasi-CV™)对电池进行充电管理,内部集成有基准电压源,电感电流检测单元,控制电路和片外场效应晶体管驱动电路等,具有外部元件少,电路简单等优点。

当接通输入电源后,CN3301进入充电状态,控制片外N沟道MOSFET导通,电感电流上升,当上升到外部电流检测电阻设置的上限时,片外N沟道MOSFET截止,电感电流下降,电感中的能量转移到电池中。当电感电流下降到外部电流检测电阻设置的下限时,片外N沟道MOSFET再次导通,如此循环。当FB管脚电压第一次达到内部设置的1.205V(典型值)时,CN3301进入准恒压充电模式,以较小电流对电池充电。只有当FB管脚电压第二次达到1.205V时,充电过程才结束,片外N沟道MOSFET保持截止状态。在充电结束状态,当FB管脚电压下降到再充电阈值时,CN3301再次进入充电状态。CN3301最高工作频率可达1MHz,工作温度范围从-40°C到+85°C。

其他功能包括太阳能最大功率点跟踪功能,符合JEITA标准的电池温度监测功能,电池过压保护,芯片过温保护,两个漏极开路状态指示输出端等。CN3301采用10管脚的SSOP封装(SSOP10)。

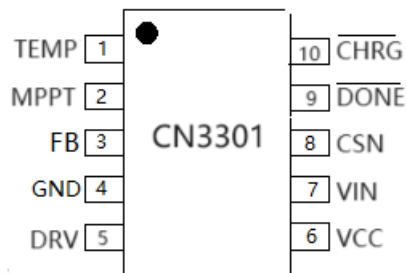
应用:

- 多节电池充电控制
- 适用于锂电池,磷酸铁锂电池和铅酸电池等充电控制应用
- 各种小家电
- POS机,音响等
- 电动自行车,电瓶车等

特点:

- 输入电压范围: 4.5V 到 32V
- 具有太阳能最大功率点跟踪功能,可使用太阳能供电
- 工作电流: 380微安@VIN=12V
- 电感电流检测
- 高达1MHz开关频率
- 准恒压充电模式补偿电池内阻和电池连接线电阻产生的电压损失
- 具有涓流,恒流和准恒压充电模式
- 自动再充电功能
- 高达40W输出功率
- 符合JEITA标准的电池温度监测功能
- 电池过压保护
- 芯片结温过温保护
- 两个漏极开路状态指示输出
- 工作温度范围: -40°C到85°C
- 10管脚SSOP封装(SSOP10)
- 产品无铅,满足rohs指令要求,不含卤素

管脚排列图:



注: Quasi-CV 是如韵电子注册商标

典型应用电路：

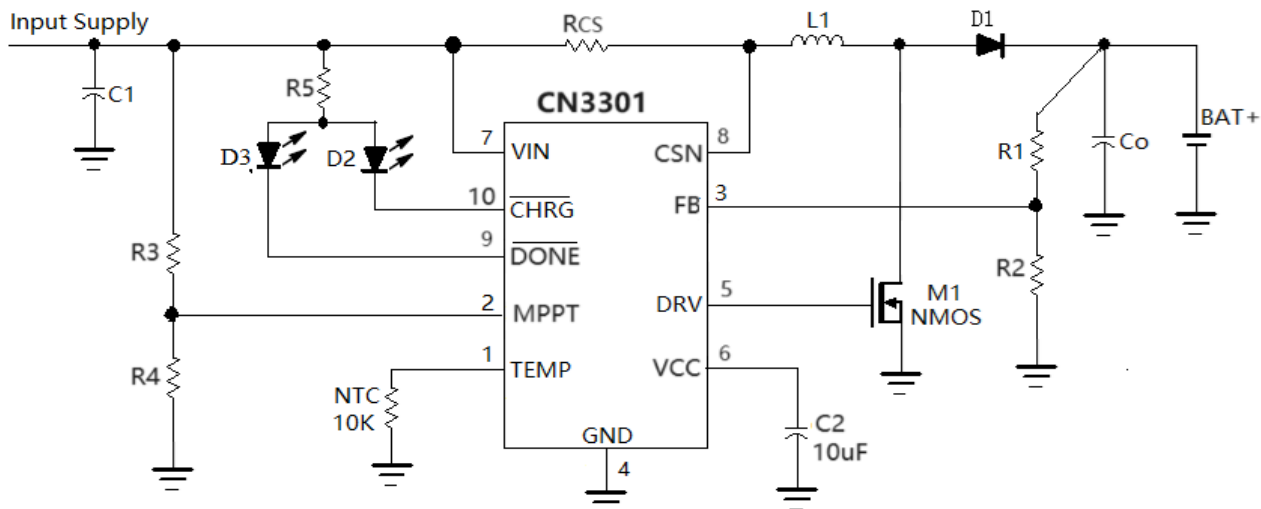


图 1 典型应用电路

订购信息：

器件型号	封装形式	印字	包装	工作环境温度
CN3301	SSOP-10	CN3301	盘装，每盘 4000 只	-40°C 到 85°C

功能框图：

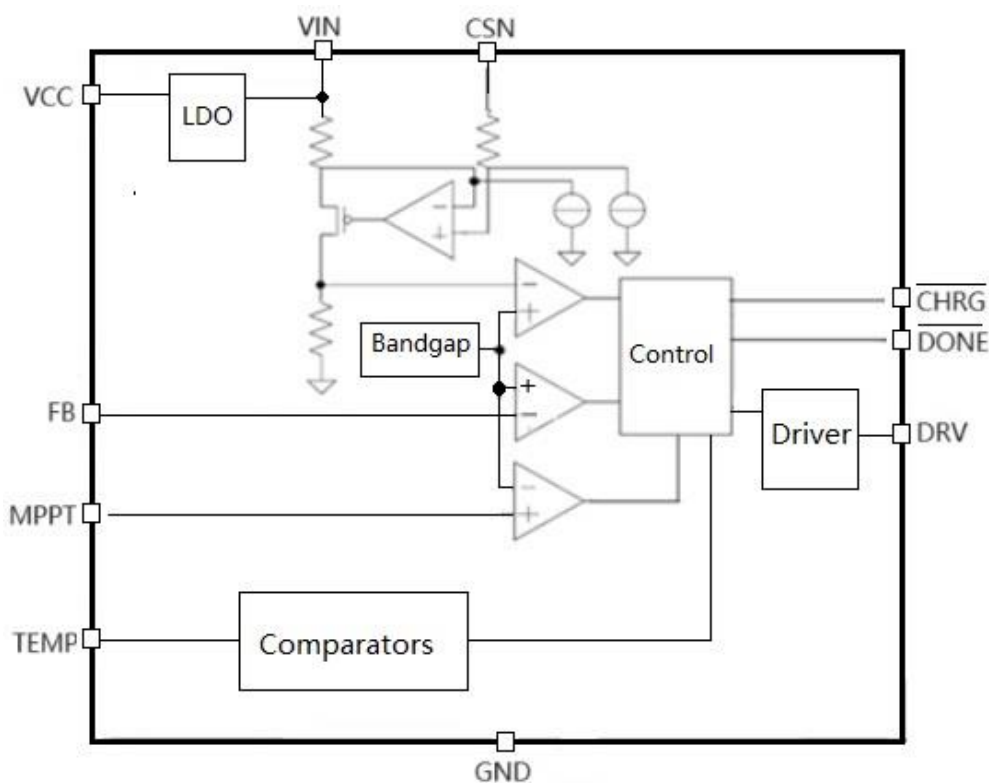


图 2 功能框图

管脚描述:

序号	名称	功能描述
1	TEMP	<p>电池温度监测输入端。在TEMP管脚与GND之间接一个标称值10K欧姆的NTC电阻。</p> <ul style="list-style-type: none"> ● 如果TEMP管脚电压小于0.1V或者大于0.85V，表示电池过热或过冷，充电暂停。 ● 如果TEMP管脚电压在0.1V与0.135V之间，表示电池偏热，充电电流减小到所设置的恒流充电电流的50%，充电截止电压减小到所设置的97.91%。 ● 当TEMP管脚电压在0.135V与0.55V之间时，正常工作。 ● 如果TEMP管脚电压在0.55V与0.85V之间，表示电池偏冷，充电电流减小到所设置的恒流充电电流的33%。 <p>如果不使用电池温度监测功能，在TEMP管脚与GND之间接一个固定的10K电阻。</p>
2	MPPT	太阳能板最大功率点跟踪端。 在太阳能板最大功率点跟踪状态，此管脚电压被调制到1.205V。此管脚需要外接电阻分压网络以检测太阳能板的电压。
3	FB	电池电压反馈端。 此管脚连接到外部电阻分压网络，电池电压通过此管脚反馈到CN3301内部电路。CN3301根据FB管脚电压决定所处的工作状态。
4	GND	电源地。 输入电源和电池的负极。
5	DRV	片外N沟道功率管栅极驱动端。 连接到外部N沟道MOSFET的栅极。
6	VCC	5V电压调制器输出。 此管脚到地之间需要连接一个10uF的电容。当输入电压在5.5V到32V之间时，此管脚输出5V电压；当输入电压小于5.35V时，此管脚电压低于5V，接近VIN。此5V电压调制器最大输出电流15毫安。
7	VIN	电源正输入端。 VIN管脚为CN3301内部电路提供工作电源。同时VIN管脚也是电流检测电阻的正输入端。
8	CSN	电感电流检测负输入端。 在VIN管脚和CSN管脚之间接一个电流检测电阻R _{CS} ，用以检测电感电流(输入电流)。
9	$\overline{\text{DONE}}$	充电结束指示端。 漏极开路输出。在充电结束状态，内部晶体管将此管脚拉到低电平；否则，此管脚为高阻状态。
10	$\overline{\text{CHRG}}$	充电状态指示端。 漏极开路输出。在充电状态，内部晶体管将此管脚拉到低电平；否则，此管脚为高阻状态。

极限参数

VIN 管脚电压.....	-0.3V to 36V	最大结温.....	150°C
MPPT, FB 和 DRV 管脚电压...	-0.3V to VCC	工作温度范围.....	-40°C to 85°C
CSN 与 VIN 管脚电压.....	-0.3V to 0.3V	存储温度.....	-65°C to 150°C
TEMP, VCC 管脚电压.....	-0.3V to 6.5V	焊接温度(10 秒).....	260°C
$\overline{\text{CHRG}}$ 和 $\overline{\text{DONE}}$ 管脚电压.....	-0.3V to VIN		

超出以上所列的极限参数可能造成器件的永久损坏。以上给出的仅仅是极限范围，在这样的极限条件下工作，器件的技术指标将得不到保证，长期在这种条件下还会影响器件的可靠性。

电气参数:

(VIN = 12V, TA = -40°C to +85°C, 典型值在 TA = +25°C 时测得, 除非另有说明。)

参数	符号	测试条件	最小	典型	最大	单位
输入电压范围	VIN		4.5		32	V
工作电流	IVIN	VIN = VCSN	300	380	500	uA
开关频率	fSW		200		1000	KHz
FB管脚偏置电流	IFB	VFB = 5V	-100	0	100	nA
电感电流 (输入电流) 检测比较器						
电感电流上限 测量 (VIN-VCSN)	VCSHI	恒流充电, 电池温度正常	90	100	110	mV
		恒流充电, 电池温度偏热	43	50	57	
		涓流或准恒压充电或电池偏冷	28	33	38	
电感电流下限 测量 (VIN-VCSN)	VCSLO	恒流充电, 电池温度正常	67	75	83	mV
		恒流充电, 电池温度偏热	30	37	44	
		涓流或准恒压充电或电池偏冷	20	25	30	
输出高电平传输延时	tDPDH	(VIN - VCSN): 0.13V到0.065V		95		ns
输出低电平传输延时	tDPL	(VIN - VCSN): 0.07V到0.12V		91		ns
VCC管脚						
输出电压	VCC	IVCC = 0.1mA 到 15mA, VIN = 5.5V 到 30V	4.7		5.3	V
负载调整特性		IVCC = 0.1mA 到 10mA,		5		Ohm
输入电源调整特性		VIN = 6V到28V, IVCC = 3mA		6		mV
输入电源抑制比	PSRR	IVCC = 3mA, fIN = 10kHz		-35		dB
启动时间	tSTART	VCC = 0 to 4.5V		1		ms
太阳能最大功率点跟踪 (MPPT管脚)						
MPPT管脚调制电压	VMPPT	最大功率点跟踪模式	1.18	1.205	1.23	V
MPPT管脚偏置电流		MPPT管脚电压5V			100	nA
		MPPT管脚电压0V	-100			
充电截止电压 (FB管脚)						
FB管脚充电截止电压	Vterm	FB电压上升, 电池温度正常	1.193	1.205	1.217	V
		FB电压上升, 电池温度偏热	1.16	1.175	1.19	
再充电 (FB管脚)						
FB管脚再充电阈值	Vrech	FB电压下降, 电池温度正常	1.127	1.15	1.173	V
		FB电压下降, 电池温度偏热	1.078	1.1	1.122	
涓流充电 (FB管脚)						
涓流到恒流充电阈值	VtrickleH	FB管脚电压上升	675	700	725	mV
恒流到涓流充电阈值	VtrickleL	FB管脚电压下降	650	680	710	
电池过压保护 (FB管脚)						
过压保护阈值	VOV	FB管脚电压上升	1.26	1.285	1.31	V
过压保护释放阈值	VOVRLS	FB管脚电压下降	1.215	1.235	1.255	
过温保护模式						
过温保护阈值	TOTP	芯片温度上升		145		°C
过温保护释放阈值	TRLS	芯片温度下降		128		°C

(接上页)

参数	符号	测试条件	最小	典型	最大	单位
DRV管脚						
DRV管脚输出电流	I_{SRC}	$V_{CSN}=V_{IN}, V_{DRV}=0.5 \times V_{CC}$		0.65		A
DRV管脚下拉电流	I_{SINK}	$V_{CSN}=V_{IN}-0.2V,$ $V_{DRV}=0.5 \times V_{CC}$		0.65		
DRV输出高电平	V_{OH}	$I_{DRV}=5mA$	$V_{CC}-0.3$			V
DRV输出低电平	V_{OL}	$I_{DRV}=-5mA$			0.3	V
\overline{CHRG}管脚						
\overline{CHRG} 管脚下拉电流	I_{CHRG}	$V_{CHRG}=1V$, 充电状态	7	12	18	mA
\overline{CHRG} 管脚漏电流	I_{LK1}	$V_{CHRG}=30V$, 充电结束状态			1	uA
\overline{DONE}管脚						
\overline{DONE} 管脚下拉电流	I_{DONE}	$V_{DONE}=1V$, 充电结束状态	7	12	18	mA
\overline{DONE} 管脚漏电流	I_{LK2}	$V_{DONE}=30V$, 充电状态			1	uA
TEMP管脚						
TEMP管脚输出电流	I_{TEMP}		27	30	33	uA
电池过冷阈值	V_{COLD}	V_{TEMP} 上升, 偏冷到过冷	800	850	900	mV
电池过冷释放阈值	V_{COLDR}	V_{TEMP} 下降, 过冷到偏冷	755	805	855	mV
电池偏冷阈值	V_{COOL}	V_{TEMP} 上升, 正常到偏冷	510	550	590	mV
电池偏冷释放阈值	V_{COOLR}	V_{TEMP} 下降, 偏冷到正常	465	505	545	mV
电池偏热阈值	V_{WARM}	V_{TEMP} 下降, 正常到偏热	120	135	150	mV
电池偏热释放阈值	V_{WARMR}	V_{TEMP} 上升, 偏热到正常	138	155	172	mV
电池过热阈值	V_{HOT}	V_{TEMP} 下降, 偏热到过热	85	100	115	mV
电池过热释放阈值	V_{HOTR}	V_{TEMP} 上升, 过热到偏热	105	120	135	mV

详细描述:

CN3301是一款工作于4.5V到32V的PFM升压型多节电池充电控制集成电路。CN3301内部集成有基准电压源, 电感电流检测单元, 电池电压检测电路, 输出过压保护电路, 太阳能最大功率点跟踪单元, 电池温度监测单元, 控制单元和片外N沟道MOSFET驱动电路等, 提供涓流充电, 恒流充电和准恒压充电三种模式, 非常适合多节锂电池和磷酸铁锂电池, 或铅酸电池的升压充电控制应用。

由于内部集成有太阳能最大功率点跟踪功能, CN3301可以用太阳能供电。

当接通输入电源后, CN3301进入充电状态, \overline{CHRG} 管脚输出低电平, 表示充电正在进行, 片外N沟道MOSFET导通, 电感电流上升, 输出电容中的能量转移到电池中。当电感电流上升到外部电流检测电阻设置的上限时, 片外N沟道MOSFET截止, 电感电流下降, 电感中的能量转移到输出电容和电池中。当电感电流下降到外部电流检测电阻设置的下限时, 片外N沟道MOSFET再次导通, 如此循环。

电池电压经过外部电阻分压网络反馈到芯片内部电压比较器, 当FB管脚电压小于0.7V(典型值)时, CN3301采用涓流充电模式; 当FB管脚电压在0.7V与1.205V之间时, CN3301采用恒流充电模式。当FB管脚电压第一次达到1.205V(典型值)时, 经过去抖动延时后, CN3301进入准恒压充电状态, 输入电流降低到恒流时的33%, 所以充电电流也降低。当FB管脚电压第二次达到1.205V时, 经过去抖动延时后, 充电过程结束, 片外N沟道MOSFET截止, CN3301进入充电结束状态, \overline{DONE} 管脚输出低电平, 没有电流流向电池。在充电结束状态, 当FB管脚电压下降到再充电阈值1.15V(典型值)时, CN3301自动再次进入充电状态。

CN3301最高工作频率可达1MHz, 可以使用较小的电感和电容。

其他功能包括符合JEITA标准的电池温度监测, 过压保护, 芯片过温保护等。

充电过程如图3所示。

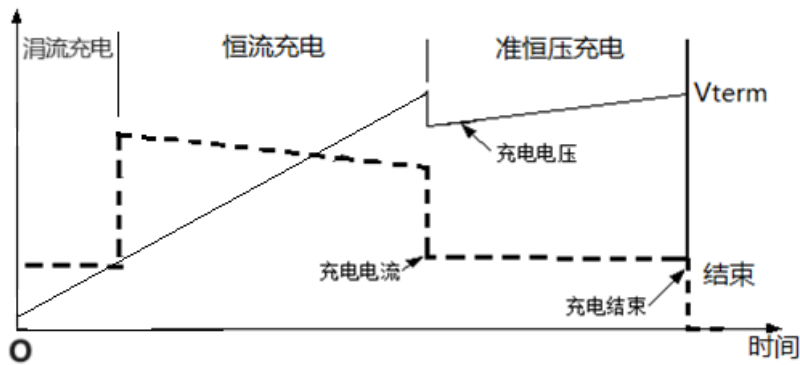


图3 充电过程示意图

应用信息：

输入电压范围

CN3301 在输入电压在 4.5V 到 32V 的范围内均能正常工作。CN3301 内部有输入电源低电压检测电路，如果输入电压小于 4.3V(最大值)，那么 CN3301 被关断。

5V电压调制器 (VCC管脚)

VCC 管脚为 CN3301 内部 5V 稳压器(LDO)的输出，最大电流输出能力 15 毫安。VCC 管脚到地之间需要接一个 10uF 的滤波电容。此 5V 稳压器输出可以为外部电路供电。

当输入电压小于 5.35V 时，此管脚电压低于 5V，略小于 VIN。

在芯片结温过温保护状态，此 5V 稳压器输出 0V 电压。

关于准恒压 (Quasi-CV) 充电模式

CN3301 先以涓流模式和恒流模式对电池充电，当 FB 管脚电压第一次达到充电截止电压 1.205V(典型值)时，CN3301 进入准恒压模式，此时输入电流降低到恒流时的 33%，所以充电电流变小，此时 CN3301 继续对电池充电，直到 FB 管脚电压再次达到充电截止电压 1.205V 时，经过过去干扰延时后，CN3301 结束充电。此充电过程可以部分补偿电池内阻和电池连接线的电阻等引起的电压损失，类似于通常的恒压充电过程，所以称为准恒压充电过程。

电池正极充电截止电压

在图 1 所示的电路中，在准恒压充电状态，当 FB 管脚电压达到充电截止电压 1.205V(典型值)时，CN3301 进入充电结束模式，此时对应的电池正极端电压为：

$$V_{BAT} = 1.205 \times (1 + R1 / R2)$$

涓流充电与恒流充电模式

当 FB 管脚电压上升到 0.7V 以上时，CN3301 从涓流充电模式转换到恒流充电模式。当 FB 管脚电压下降到 0.68V 以下时，CN3301 从恒流充电模式转换到涓流充电模式，充电电流为恒流充电电流的 33%。

当 FB 管脚电压在 0.7V 与 1.205V 之间时，CN3301 处于恒流充电状态。

充电结束

在准恒压充电状态，当 FB 管脚电压达到充电截止电压 1.205V(典型值)时，充电过程结束，片外 N 沟道场效应晶体管截止，CN3301 进入充电结束状态。在充电结束状态，没有电流从输入端流向电池。

在电池温度偏热时，FB 管脚充电截止电压是 1.175V(典型值)。

再充电

在充电结束状态，当 FB 管脚电压下降到再充电阈值 1.15V(典型值)时，CN3301 再次进入充电状态。

在电池温度偏热时，再充电阈值是 1.1V(典型值)。

太阳能电池最大功率点跟踪

CN3301采用恒电压法跟踪太阳能板的最大功率点。在太阳能板的伏安特性曲线中，当环境温度一定时，在不同的日照强度下，输出最大功率的点所对应的输出电压基本相同，亦即只要保持太阳能板的输出端

电压为恒定电压，就可以保证在该温度下光照强度不同时，太阳能板输出最大功率。

CN3301太阳能板最大功率点跟踪端MPPT管脚的电压被调制在1.205V，配合片外的两个电阻(图1中的R3和R4)构成的分压网络，可以实现对太阳能板最大功率点进行跟踪。

太阳能板最大功率点电压 V_{MPPT} 计算公式为： $V_{MPPT}=1.205 \times (1+R3 / R4)$

电感电流(输入电流)

在图1所示的电路中，CN3301通过连接在VIN和CSN管脚之间的电流检测电阻 R_{CS} 设置电感电流。

当外部N沟道MOSFET导通时，输入电源向电感充电，电感电流上升，当电感电流上升到下面3个公式所决定的上限时(典型值，已经考虑内部电路传输延时的影响)：

$$I_{Lhigh} = 0.108V / R_{CS} \quad (\text{恒流模式})$$

$$I_{Lhigh} = 0.58V / R_{CS} \quad (\text{恒流模式，电池温度偏热})$$

$$I_{Lhigh} = 0.039V / R_{CS} \quad (\text{涓流充电，准恒压模式和电池温度偏冷})$$

外部N沟道MOSFET截止，电感电流开始下降，电感中的能量转移到输出电容和电池中。当电感电流下降到下面3个公式所决定的下限时(典型值，已经考虑内部电路传输延时的影响)：

$$I_{Llow} = 0.07V / R_{CS} \quad (\text{恒流模式})$$

$$I_{Llow} = 0.033V / R_{CS} \quad (\text{恒流模式，电池温度偏热})$$

$$I_{Llow} = 0.02V / R_{CS} \quad (\text{涓流充电，准恒压模式和电池温度偏冷})$$

外部N沟道MOSFET再次导通，开始新的周期。

所以，电感平均电流为： $I_L = 0.089V / R_{CS}$ (恒流模式)

$$I_L = 0.046V / R_{CS} \quad (\text{恒流模式，电池温度偏热})$$

$$I_L = 0.03V / R_{CS} \quad (\text{涓流充电，准恒压模式和电池温度偏冷})$$

在上面的三个公式中， I_{Lhigh} 是电感电流上限，单位是安培(A)

I_{Llow} 是电感电流下限，单位是安培(A)

R_{CS} 是电感电流检测电阻值，单位是欧姆(Ω)

计算开关频率和电感值

在图1所示的应用电路中，外部N沟道MOSFET导通时间为：

$$t_{on} = \frac{0.04 \times L}{V_{IN} \times R_{CS}} \quad \text{--- (1)}$$

外部N沟道MOSFET截止时间为：

$$t_{off} = \frac{0.04 \times L}{(V_{BAT} + V_D - V_{IN}) \times R_{CS}} \quad \text{--- (2)}$$

所以CN3301开关频率为：

$$f_{sw} = \frac{1}{t_{on} + t_{off}} = \frac{1}{\frac{0.04 \times L}{V_{IN} \times R_{CS}} + \frac{0.04 \times L}{(V_{BAT} + V_D - V_{IN}) \times R_{CS}}}$$

CN3301要求根据上式计算的开关频率不小于200KHz。一般开关频率选择在300KHz到600KHz之间可以达到比较好的转换效率和电感尺寸平衡。

开关频率随着输入电压和电池电压的变化而变化，所以在确定开关频率时，电池电压选用标称电压。

CN3301的LDRV管脚输出脉冲信号占空比为：

$$D = \frac{t_{on}}{t_{on} + t_{off}} = \frac{V_{BAT} + V_D - V_{IN}}{V_{BAT} + V_D}$$

在上面的两个公式中，L为电感值，单位为亨利（H）

V_{IN}为输入电压，单位为伏特（V）

V_{BAT}为电池电压，单位为伏特（V）

V_D为二极管D1的正向导通电压，单位为伏特（V）

R_{CS}为电感电流检测电阻，单位为欧姆（Ω）

估算恒流模式充电电流

CN3301是通过调制电感电流（输入电流）而调制充电电流，所以恒流模式充电电流会随输入电压和电池电压的变化而变化。

一般情况下，可通过下面的公式估算恒流模式充电电流：

$$I_{CH} = \frac{V_{IN} \times I_L \times \eta}{V_{BAT}}$$

其中，I_{CH}是流向电池的充电电流，单位为安培(A)

V_{IN}是输入电压，单位为伏特(V)

I_L是电感平均电流，为0.089 / R_{CS}，单位为安培(A)

η是转换效率，一般在85%到92%之间，可取典型值88%

V_{BAT}是电池电压，单位为伏特(V)

电池温度监测

为了防止电池温度过高或过低对电池的损害，CN3301通过监测TEMP管脚的电压持续监测电池温度。

在应用电路中，需要在TEMP管脚与GND之间接一个标称值为10K的NTC电阻，如图1所示。此NTC电阻与TEMP管脚流出的30微安电流决定了TEMP管脚的电压。

如果不需要电池温度监测功能，那么在TEMP管脚与GND之间须接一个固定的10K欧姆电阻。

CN3301的电池温度监测功能符合JEITA标准，充电电流和恒压充电电压根据电池温度范围调整。

CN3301共有5个电池温度范围，分别是：

- 过热：电池温度高于55°C
- 偏热：电池温度介于45°C与55°C之间
- 正常：电池温度介于10°C与45°C之间
- 偏冷：电池温度介于0°C与10°C之间
- 过冷：电池温度低于0°C

当电池温度在10°C与45°C之间时，正常工作，充电电流和恒压充电电压为所设定值。

当电池温度在0°C与10°C之间时，电池偏冷，充电电流减小为所设置的恒流充电电流的33%。

当电池温度在45°C与55°C之间时，电池偏热，充电电流减小为所设置的恒流充电电流的50%，充电截止电压减小为所设置值的97.91%。

当电池温度低于0°C或高于55°C，电池过冷或过热，充电被暂停，此时CHRG管脚和DONE管脚输出高阻态。一旦电池温度离开过冷或过热范围，CN3301自动继续充电。

TEMP管脚电压是TEMP管脚输出电流与NTC电阻的乘积，所以NTC电阻的选择应该使得TEMP管脚电压满足电池过热，偏热，偏冷和过冷的阈值要求。标称值是10K欧姆NTC电阻非常适合CN3301的应用。

与NTC电阻串联一个小阻值电阻或与NTC电阻并联一个大阻值电阻可以微调电池温度范围。

下表列出了电池温度范围与TEMP管脚电压，充电电流和充电截止电压的对应关系。

电池温度范围	TEMP管脚电压	充电电流	充电截止电压
过热：高于55°C	V _{TEMP} < V _{HOT}	暂停充电	暂停充电
偏热：45°C 到 55°C	V _{HOTR} < V _{TEMP} < V _{WARM}	减小到 50% * I _{CC}	减小到 97.91% * V _{term}
正常：10°C 到 45°C	V _{WARMR} < V _{TEMP} < V _{COOLR}	正常	正常
偏冷：0°C 到 10°C	V _{COOL} < V _{TEMP} < V _{COLDR}	减小到 33% * I _{CC}	正常
过冷：低于 0°C	V _{TEMP} > V _{COLD}	暂停充电	暂停充电

N沟道MOSFET的选择

CN3301需要使用一个外部N沟道MOSFET。选择MOSFET应考虑最高电池电压，电感电流，开启电压，导通电阻和栅极总电荷等因素。MOSFET的击穿电压应该大于最高电池电压；较低的导通电阻和较低的总栅极电荷(Qg)有助于提高效率；开启电压要保证MOSFET在工作电压最低端仍能完全导通。

二极管的选择

为了提高效率，在图1中的二极管D1的正向导通电压要尽量低，最好使用肖特基二极管；二极管通过电流能力要比充电电流大；击穿电压要大于最高电池电压。

输入电容

电源输入端VIN和地之间需要接一个至少为10uF的陶瓷滤波电容(图1中的C1),如果电感电流比较大，或者输入电源的输出阻抗比较大，或者输入电源连接导线比较长，电容值要相应增加；电容的耐压应高于最大输入电压。一般输入电容值在10uF到47uF之间，在频率为1MHz时具有比较低的阻抗。推荐使用串联等效电阻(ESR)比较低的X5R或X7R贴片陶瓷电容或者贴片陶瓷电容与电解电容并联组成。

输出电容

在充电器的输出端到地之间需要电容对电池电压滤波(图1中的Co)，以及在片外N沟道MOSFET导通时向电池提供充电电流。

对输出电容的要求是有电池正极纹波电压的要求决定的。电池正极纹波电压由下式决定：

$$\Delta V_{BAT} = \frac{I_{CH} \cdot t_{off}}{C_o} + \frac{0.04 \cdot r_{esr}}{R_{cs}}$$

其中， I_{CH} 是电池端的充电电流

t_{off} 是片外N沟道MOSFET关断时间，由第7页公式(2)决定

C_o 是输出电容

r_{esr} 是输出电容串联等效电阻

R_{cs} 是图1中的电感电流检测电阻

所以要求输出电容的串联等效电阻要小，推荐使用串联等效电阻(ESR)比较低的X5R或X7R贴片陶瓷电容或者贴片陶瓷电容与电解电容并联组成。

状态指示

CN3301有两个漏极开路状态指示输出端： \overline{CHRG} 管脚和 \overline{DONE} 管脚。在充电状态， \overline{CHRG} 管脚被内部晶体管下拉到低电平，在其它状态 \overline{CHRG} 管脚为高阻态。在充电结束状态， \overline{DONE} 管脚被内部晶体管下拉到低电平，在其它状态， \overline{DONE} 管脚为高阻态。

当电池没有接到充电器时，CN3301将输出电容充电到过压保护阈值以上，进入过压保护状态，由于电压反馈电阻对输出电容的放电效应，FB管脚电压将慢慢下降到过压保护释放阈值，CN3301再次进入充电状态，这样在充电器输出端形成一个锯齿波，同时 \overline{CHRG} 输出脉冲信号， \overline{DONE} 管脚为高阻态。

当不用状态指示功能时，将不用的状态指示输出管脚接到地。

下表列明了两个状态指示端口对应的充电器状态。这里假设红色LED连接到 \overline{CHRG} 管脚，绿色LED连接到 \overline{DONE} 管脚，其连接方式如图1所示。

\overline{CHRG} 管脚	\overline{DONE} 管脚	状态描述
低电平(红色LED亮)	高阻态(绿色LED灭)	充电
高阻态(红色LED灭)	低电平(绿色LED亮)	充电结束
脉冲信号(红色LED闪烁)	高阻态(绿色LED灭)	没有连接电池
高阻态(红色LED灭)	高阻态(绿色LED灭)	<ul style="list-style-type: none"> ● VCC管脚电压低于低压锁存电压，或 ● CN3301过温保护状态，或 ● 过压保护状态，或 ● 电池温度过热或过冷

设计流程

可根据下面的流程设计CN3301的应用电路参数：

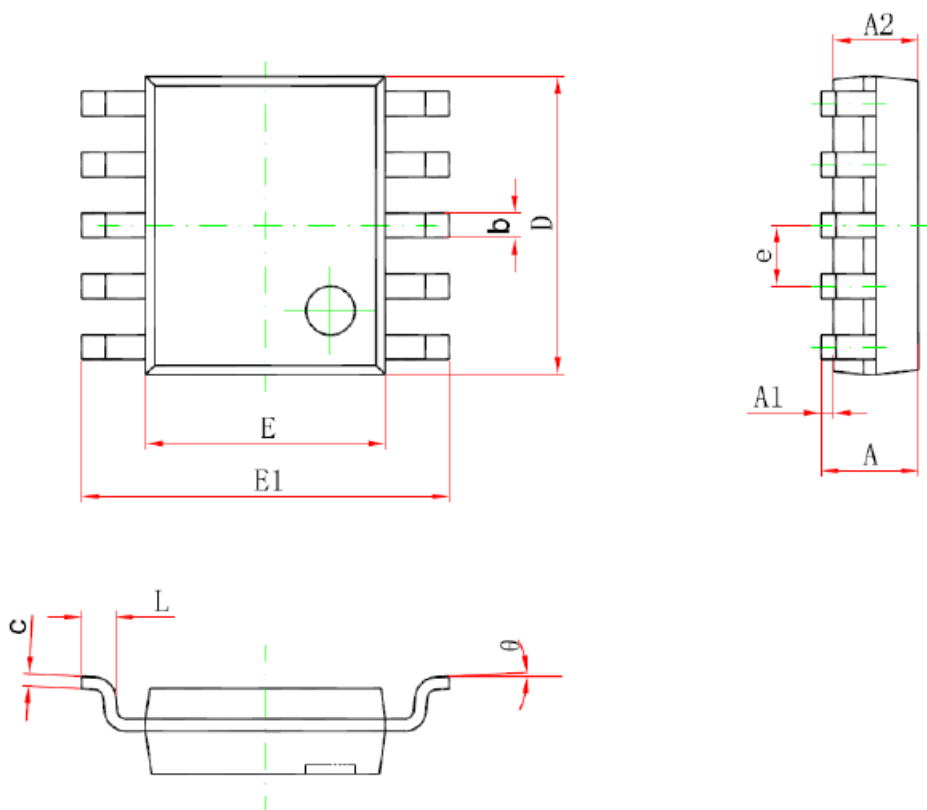
- (1) 根据电池容量和充电时间要求确定所需要的充电电流。
- (2) 根据输入电压范围，电池电压范围和充电电流，估算电感平均电流，也即输入电流。
- (3) 根据输入电源特性，输入电源导线长度和输入电流等因素确定输入滤波电容。
- (4) 根据输入电压，电感电流和电池最高电压，选择二极管，N沟道MOSFET。
- (5) 根据电感平均电流计算电流检测电阻 R_{CS} 。
- (6) 根据所需要的开关频率和 R_{CS} 确定电感值。开关频率最低200KHz，最高1MHz。一般开关频率选择在300KHz到600KHz之间可以达到比较好的转换效率和电感尺寸平衡。
- (7) 根据选定的开关频率和充电电流，确定输出电容。

PCB设计注意事项

良好的 PCB 设计对降低开关损耗，减小 EMI 和保证稳定的工作非常重要。

- 如果可能的话，尽量使用多层 PCB 布线，以增强抗干扰能力。
- 大电流接地端，输入电容的接地端，N 沟道 MOSFET 源极，输出电容接地端和电池负极，要连到 PCB 上同一块铜皮，然后再返回系统地。
- 模拟地，即 CN3301 的第 4 管脚，图 1 中的电阻 R2，R4，电容 C2 和 NTC 电阻的接地端，须与大电流地分开连接到系统地。
- 为了保证尽可能低的电磁辐射，二极管，N 沟道 MOSFET，电感，输入电容和输出电容的引线要足够宽，尽量短，连接这些元器件的铜皮的面积要尽量小。
- 电流检测电阻 R_{CS} 要尽量靠近输入电源和输入电源的滤波电容。

封装信息 (SSOP10)



Symbol	Dimensions In Millimeters		Dimensions In Inches	
	Min	Max	Min	Max
A	1.350	1.750	0.053	0.069
A1	0.100	0.250	0.004	0.010
A2	1.350	1.550	0.053	0.061
b	0.300	0.450	0.012	0.018
c	0.170	0.250	0.007	0.010
D	4.700	5.100	0.185	0.201
E	3.800	4.000	0.150	0.157
E1	5.800	6.200	0.228	0.244
e	1.000 (BSC)		0.039 (BSC)	
L	0.400	1.270	0.016	0.050
θ	0°	8°	1°	8°

免责声明

上海如韵电子有限公司及其关联公司(以下简称如韵电子)保留对其产品或者技术规格书随时做出更正, 修改或改进而不特别通知的权利。

本规格书所描述的电路仅供参考, 如韵电子对向客户提供的技术支持和帮助不承担任何责任。客户应该根据其产品应用条件对产品的设计, 测试和应用等给与足够的考虑。客户是使用如韵电子产品设计和开发其产品的唯一责任人。