

2.7A 降压型单节锂电池充电管理集成电路 CN3796

概述:

CN3796 是一款 PFM 降压型单节锂电池充电管理集成电路，独立对单节锂电池进行充电管理，具有封装外形小，外围元器件少和使用简单等优点。CN3796 具有涓流，恒流和恒压充电模式，非常适合锂电池充电管理。在恒压充电模式，CN3796 将电池电压调制在 4.2V；在恒流充电模式，恒流充电电流固定在 2.7A。CN3796 内部包括充电电流自动调整单元，可根据输入电源的输出能力自动调整充电电流，非常适合利用太阳能板供电的应用。

对于深度放电的锂电池，当电池电压在 1V 和 2.45V (典型值) 之间时，CN3796 对电池进行涓流充电。在恒压充电阶段，充电电流逐渐减小，当充电电流降低到 285 毫安时，充电结束。在充电结束状态，如果电池电压下降到 4.06V，自动开始新的充电周期。当输入电源掉电或者输入电压低于电池电压时，CN3796 自动进入极低功耗的睡眠模式，此时消耗的电池电流小于 3 微安。

其它功能包括电池短路保护，符合 JEITA 标准的电池温度监测功能，电池端过压保护，芯片过温保护和充电状态指示等。

CN3796 采用 8 管脚散热增强型 SOP 封装 (eSOP8)。

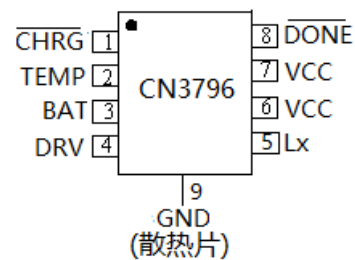
应用:

- 移动电源
- 手持设备
- 便携式工业和医疗仪器
- 电子烟
- 独立电池充电器

特点:

- 宽输入电压范围：4.55V 到 6.5V
- 对单节锂电池独立充电管理
- 充电电流：固定 2.7A
- PFM 工作模式
- 恒压充电电压：4.2V ± 1%
- 输入适配器自适应功能
- 符合 JEITA 标准的电池温度监测功能
- 对深度放电的电池进行涓流充电
- 自动再充电功能
- 充电状态和充电结束状态指示
- 电池短路保护
- 电池端过压保护
- 睡眠模式电池电流：最大 3uA
- 芯片过温保护
- 工作环境温度：-40°C 到 +85°C
- 8 管脚散热增强型 SOP 封装 (eSOP8)
- 产品无铅，满足 Rohs，不含卤素

管脚排列:



典型应用电路:

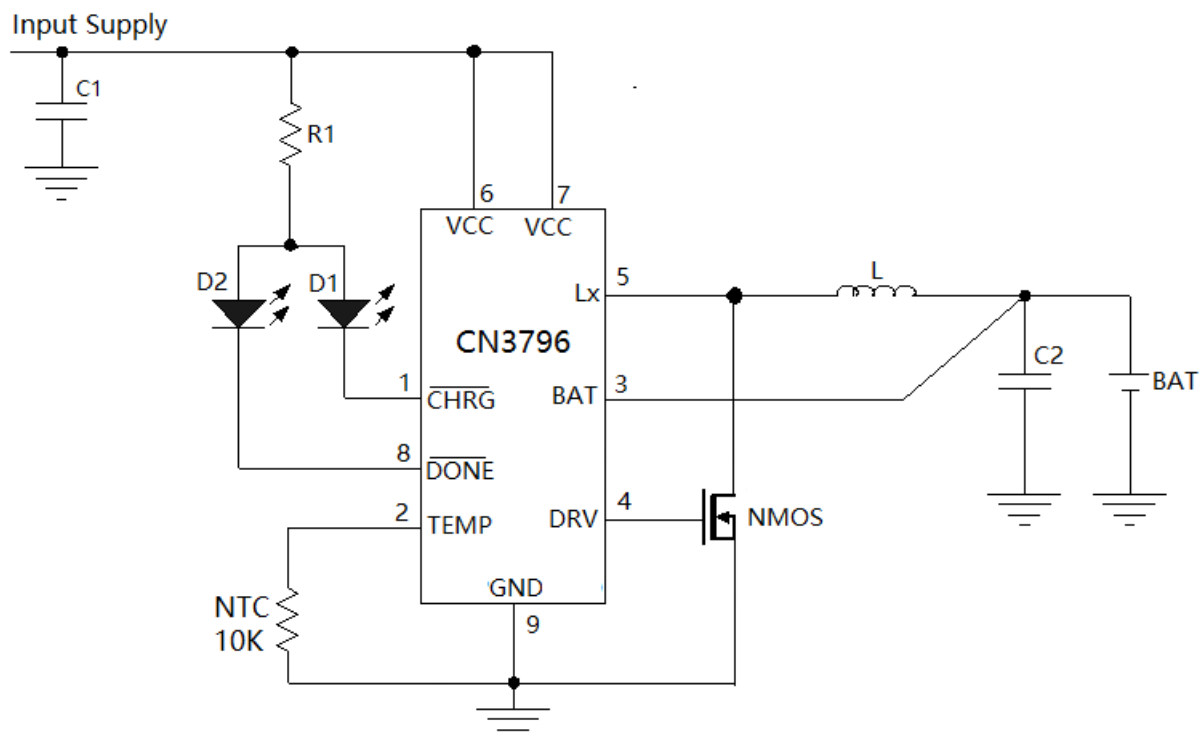


图 1 典型应用电路

订购信息:

型号	封装形式	印字	包装	工作环境温度
CN3796	eSOP8	CN3796	盘装, 每盘 4000 只	-40°C 到 +85°C

管脚描述:

序号	名称	描述
1	$\overline{\text{CHRG}}$	充电状态指示管脚。 漏极开路输出。在电池短路，涓流充电，恒流充电和恒压充电状态，此管脚被内部 N 沟道 MOSFET 拉到低电平。在其他状态，此管脚输出高阻态。
2	TEMP	电池温度检测输入端。 在TEMP管脚与GND之间接一个标称值10K欧姆的NTC电阻。 <ul style="list-style-type: none"> ● 如果TEMP管脚电压小于0.1V或者大于0.85V，表示电池过热或过冷，充电暂停。 ● 如果TEMP管脚电压在0.1V与0.135V之间，表示电池偏热，充电电流减小到所设置的恒流充电电流的50%，恒压充电电压减小到4.06V。 ● 当TEMP管脚电压在0.135V与0.55V之间时，正常工作。 ● 如果TEMP管脚电压在0.55V与0.85V之间，表示电池偏冷，充电电流减小到所设置的恒流充电电流的35%。 如果不使用电池温度监测功能，在TEMP管脚与GND之间接一个固定的10K电阻。
3	BAT	电池正极输入管脚。 电池电压通过BAT管脚检测，此管脚须直接连接到电池正极
4	DRV	片外 N 沟道 MOSFET 栅极驱动端。 连接到外部 N 沟道 MOSFET 的栅极。
5	Lx	电感连接管脚。 Lx 管脚连接到外部电感，充电电流从此管脚流出 CN3796。在芯片内部，Lx 管脚与 VCC 管脚之间接有一个 P 沟道 MOSFET。
6, 7	VCC	电源输入管脚。 VCC 管脚为内部电路供电，同时连接到芯片内部的 P 沟道 MOSFET, 在此 P 沟道 MOSFET 导通期间，充电电流从第 7 管脚流入 CN3796。在 VCC 管脚与 GND 管脚之间需要连接一个至少 10uF 的贴片陶瓷电容，此电容要尽量靠近 CN3796。
8	$\overline{\text{DONE}}$	充电结束指示管脚。 漏极开路输出。在充电结束状态，此管脚被内部 N 沟道 MOSFET 拉到低电平。在其他状态，此管脚输出高阻态。
9	GND	散热片。 在 CN3796 内部此散热片连接到 CN3796 的接地端(GND)，在 PCB 上此散热片需要连接到系统地 (Ground)。

极限参数

VCC 管脚电压.....	-0.3V to 7V	存储温度.....	-65°C to 150°C
TEMP, BAT 管脚.....	-0.3V to VCC+0.3V	工作环境温度.....	-40°C to 85°C
Lx 管脚电压.....	-0.3V to VCC+0.3V	焊接温度(10s).....	260°C
$\overline{\text{CHRG}}$ 和 $\overline{\text{DONE}}$ 管脚.....	-0.3V to 7V	热阻 (eSOP8).....	TBD

超出以上所列的极限参数可能造成器件的永久损坏。以上给出的仅仅是极限范围，在这样的极限条件下工作，器件的技术指标将得不到保证，长期在这种条件下还会影响器件的可靠性。

电气特性:

(VCC=5V, T_A=-40°C 到 85°C, 除非另有注明)

参数	符号	测试条件	最小	典型	最大	单位
工作电压范围	VCC		4.55		6.5	V
低压锁存阈值	V _{UVLO}		2.5	3.0	3.5	V
工作电流	I _{VCC}	没有开关	385	510	635	uA
电池端调制电压	V _{REG}	恒压充电, 电池温度正常	4.161	4.2	4.242	V
		恒压充电, 电池温度偏热	4.02	4.06	4.1	
电池短路电流	I _{SRT}	V _{BAT} =0.5V, 电池短路	35	65	95	mA
涓流充电电流	I _{PRE}	V _{SRT} <V _{BAT} <V _{PRE} , 预充电	80	150	220	
BAT 管脚消耗电流		结束状态, V _{BAT} =4.2V	5	9	13	uA
	I _{SLP}	睡眠模式 V _{BAT} =4.2V			3	
预充电阈值	V _{PRE}	电池端电压上升	2.35	2.45	2.55	V
预充电阈值回滞	H _{PRE}	电池端电压下降		0.14		V
充电结束阈值	I _{term}	充电电流减小	220	285	350	mA
再充电阈值	V _{RECH}	电池电压下降, 温度正常	3.98	4.06	4.14	V
		电池电压下降, 温度偏热	3.77	3.85	3.93	
电池短路阈值	V _{SRT}		0.5	0.9	1.3	V
电池端过压保护阈值	V _{OV}	电池端电压上升	4.29	4.46	4.63	V
电池端过压释放阈值	V _{clr}	电池端电压下降	4.13	4.29	4.45	
芯片过温保护阈值		芯片温度上升		145		°C
芯片过温保护释放阈值		芯片温度下降		125		
TEMP 管脚						
TEMP 管脚输出电流	I _{TEMP}		27	30	33	uA
电池过冷阈值	V _{COLD}	V _{TEMP} 上升, 偏冷到过冷	800	850	900	mV
电池过冷释放阈值	V _{COLDR}	V _{TEMP} 下降, 过冷到偏冷	755	805	855	mV
电池偏冷阈值	V _{COOL}	V _{TEMP} 上升, 正常到偏冷	510	550	590	mV
电池偏冷释放阈值	V _{COOLR}	V _{TEMP} 下降, 偏冷到正常	465	505	545	mV
电池偏热阈值	V _{WARM}	V _{TEMP} 下降, 正常到偏热	120	135	150	mV
电池偏热释放阈值	V _{WARMR}	V _{TEMP} 上升, 偏热到正常	138	155	172	mV
电池过热阈值	V _{HOT}	V _{TEMP} 下降, 偏热到过热	85	100	115	mV
电池过热释放阈值	V _{HOTR}	V _{TEMP} 上升, 过热到偏热	105	120	135	mV
CHRG 管脚						
CHRG 管脚吸收电流	I _{CHRG}	V _{CHRG} =1V, 充电模式	7	12	18	mA
CHRG 管脚漏电流	I _{LK1}	V _{CHRG} =6.5V, 结束模式			1	uA
DONE 管脚						
DONE 管脚吸收电流	I _{DONE}	V _{DONE} =1V, 充电结束模式	7	12	18	mA
DONE 漏电流	I _{LK2}	V _{DONE} =6.5V, charge mode			1	uA
睡眠模式						
睡眠模式阈值	V _{SLP}	VCC下降, 测量VCC-V _{BAT}	0.01	0.03	0.05	V
睡眠模式释放阈值	V _{SLPR}	VCC上升, 测量VCC-V _{BAT}	0.04	0.075	0.11	V

详细描述:

CN3796是一款PFM降压型单节锂电池充电管理集成电路，具有涓流，恒流和恒压充电模式。恒流充电电流在芯片内部固定在2.7A。在恒压充电模式，恒压充电电压为4.2V，精度1%。

CN3796内部集成充电电流自动调整单元，可根据输入电源的带载能力自动调整充电电流，所以CN3796可自动适应不同带载能力的电源，而且也适合太阳能板供电的应用。

当VCC管脚电压满足下面三个条件时，可启动充电周期。

- VCC大于低压锁存阈值 V_{UVLO}
- VCC大于电池电压
- VCC不小于4.55V

如果电池电压低于电池短路阈值，那么CN3796处于电池短路保护状态，充电电流为65毫安。如果电池电压大于电池短路阈值，且小于涓流充电阈值(典型值2.45V)，充电器自动进入涓流充电模式，充电电流典型值为150毫安。当电池电压大于涓流充电阈值，充电器进入恒流充电模式，此时充电电流固定在2.7A。当电池电压继续上升接近恒压充电电压时，充电器进入恒压充电模式，充电电流逐渐减小。在充电状态，漏极开路输出 \overline{CHRG} 管脚内部的N沟道MOSFET导通，输出低电平，以指示充电状态。当充电电流减小到充电结束阈值(典型值285毫安)时，充电结束。漏极开路输出 \overline{CHRG} 管脚内部的N沟道MOSFET关断，输出高阻态；另一个漏极开路输出 \overline{DONE} 管脚内部的N沟道MOSFET导通，输出低电平，以指示充电结束状态。

在充电结束状态，如果断开输入电源，再重新接入，将开始一个新的充电周期；如果电池电压下降到再充电阈值(典型值4.06V)，那么也将自动开始新的充电周期。

当输入电压掉电或者低于电池电压时，CN3796自动进入低功耗的睡眠模式，内部电路被关断，CN3796消耗的电池电流最大3微安。

CN3796内部集成有过温保护单元，当芯片结温超过145℃，内部高端功率开关被关断，没有电流流向电池。只有当芯片结温下降到125℃以下时，才允许继续充电。

CN3796内部还有一个过压比较器，当BAT管脚电压由于负载变化或者突然移走电池等原因而上升，如果BAT管脚电压上升到4.46V以上时，过压比较器动作，关断高端开关，充电器暂时停止工作，直到BAT管脚电压下降到4.29V以下，CN3796才离开过压保护模式。在某些情况下，比如在电池没有连接到充电器上，或者电池突然断开，BAT管脚的电压可能会达到过压保护阈值，此为正常现象。

充电电流和充电电压示意图如图2所示。

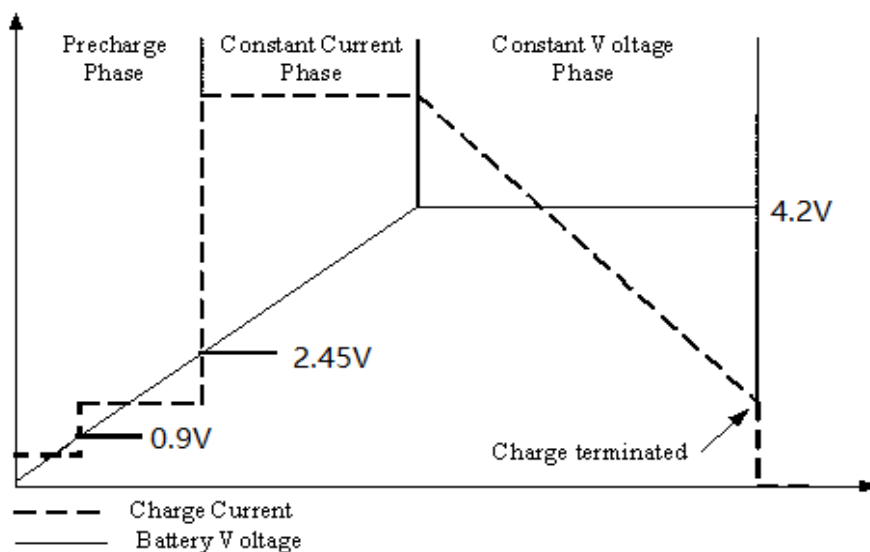


图2 充电过程示意图

应用信息

低电压锁存 (UVLO)

芯片内部的低电压锁存电路监测输入电压，当输入电压低于3.5V(最大值)时，内部电路被关断，CN3796被禁止工作。只有当下面三个条件都得到满足时，才启动充电周期。

- VCC大于低压锁存阈值 V_{UVLO}
- VCC大于电池电压
- VCC不小于4.55V

电池短路保护

当电池电压低于电池短路阈值(典型值0.9V)，电池被认为处于短路状态，作为对电池的保护，此时充电电流为65毫安。

涓流充电模式 (预充电模式)

在充电状态，如果电池电压大于电池短路阈值，且低于涓流充电阈值(典型值2.45V)时，充电器进入涓流充电模式，此时充电电流典型值为150毫安。

恒流充电电流

在充电状态，如果电池电压大于涓流充电阈值(典型值2.45V)时，充电器进入恒流充电模式，此时充电电流典型值为2.7A。

适配器自适应功能 (充电电流自动调整功能)

如果输入电源的输出电流能力小于所设置的充电电流，CN3796内部的电源自适应模块将自动调整充电电流以适应适配器的带载能力，此时VCC管脚电压被调制在最高4.55V。

这个功能允许根据适配器的最大输出能力设置充电电流，而不需要考虑输出电流能力比较弱的适配器。

充电结束

在恒压充电模式，充电电流逐渐下降，当充电电流下降到充电结束阈值(典型值285毫安)以下时，充电过程结束，芯片内部的高端开关被关断，充电电流变为零。

自动再充电

在充电结束状态，由于电池自放电或者负载的原因，电池电压逐渐下降，当电池电压下降到再充电阈值(典型值4.06V)以下时，CN3796自动进入充电状态，开始新的充电周期。

电池端过压保护

当BAT管脚电压大于过压保护阈值 (典型值4.46V)时，CN3796进入电池端过压保护状态，内部高端功率开关被关断，没有电流流向电池。只有当BAT管脚电压下降到4.29V以下时，才允许内部高端功率开关导通，恢复正常充电状态。

芯片过温保护

CN3796内部集成有过温保护单元，当芯片结温超过145°C，内部高端功率开关被关断，没有电流流向电池。只有当芯片结温下降到125°C以下时，才允许继续充电。

睡眠模式

当VCC管脚电压低于 $V_{BAT}+V_{SLP}$ 时，CN3796进入睡眠模式，此时，CN3796被关断，BAT管脚消耗的电流最大为3uA。当VCC管脚电压上升到 $V_{BAT}+V_{SLPR}$ 以上时，CN3796离开睡眠模式，返回正常工作状态。

状态指示

CN3796有两个漏极开路状态指示输出端： \overline{CHRG} 管脚和 \overline{DONE} 管脚。在电池短路状态，涓流充电状态，恒流充电状态和恒压充电状态， \overline{CHRG} 管脚被内部N沟道MOSFET下拉到低电平，在其它状态 \overline{CHRG} 管脚为高阻态。在充电结束状态， \overline{DONE} 管脚被内部N沟道MOSFET下拉到低电平，在其它状态， \overline{DONE} 管脚为高阻态。

当电池没有接到充电器时，取决于输出电容值，CN3796将输出电容充电到恒压充电电压或过压保护阈值，并进入充电结束状态，由于BAT管脚的工作电流对输出电容的放电效应，BAT管脚的电压将慢慢下降到再充电阈值或过压保护释放阈值，CN3796再次进入充电状态，如此循环，在BAT管脚形成一个锯齿波形。在此种情况下， \overline{CHRG} 管脚输出高阻态， \overline{DONE} 管脚输出脉冲信号。

当不用状态指示功能时，将不用的状态指示管脚接地（Ground）。

表1列明了两个状态指示管脚对应的充电器状态。这里假设红色LED连接到 $\overline{\text{CHRG}}$ 管脚，绿色LED连接到 $\overline{\text{DONE}}$ 管脚，其连接方式如图1所示。

$\overline{\text{CHRG}}$ 管脚	$\overline{\text{DONE}}$ 管脚	状态描述
低电平(红色LED亮)	高阻态(绿色LED灭)	充电状态
高阻态(红色LED灭)	低电平(绿色LED亮)	充电结束状态
高阻态(红色LED灭)	脉冲信号(绿色LED亮或闪烁)	没有连接电池
高阻态(红色LED灭)	高阻态(绿色LED灭)	两种可能情况 <ul style="list-style-type: none"> ● VCC管脚电压低于V_{UVLO}，或者 ● VCC管脚电压低于BAT管脚电压 ● 电池温度过热或过冷

表1 状态指示说明

电池温度监测

为了防止电池温度过高或过低对电池的损害，CN3796通过监测TEMP管脚的电压持续监测电池温度。在应用电路中，需要在TEMP管脚与GND之间接一个标称值为10K的NTC电阻，如图1所示。此NTC电阻与TEMP管脚流出的30微安电流决定了TEMP管脚的电压。

如果不需要电池温度监测功能，那么在TEMP管脚与GND之间接一个固定的10K欧姆电阻。

CN3796的电池温度监测功能符合JEITA标准，充电电流和恒压充电电压根据电池温度范围调整。

CN3796共有5个电池温度范围，分别是：

- 过热：电池温度高于55°C
- 偏热：电池温度介于10°C与55°C之间
- 正常：电池温度介于10°C与45°C之间
- 偏冷：电池温度介于0°C与10°C之间
- 过冷：电池温度低于0°C

当电池温度在10°C与45°C之间时，正常工作，充电电流和恒压充电电压为所设定值。

当电池温度在0°C与10°C之间时，电池偏冷，充电电流减小为所设置的恒流充电电流的35%，恒压充电电压不变。

当电池温度在45°C与55°C之间时，电池偏热，充电电流减小为所设置的恒流充电电流的50%，恒压充电电压减小到4.06V。

当电池温度低于0°C或高于55°C，电池过冷或过热，充电被暂停，此时 $\overline{\text{CHRG}}$ 和 $\overline{\text{DONE}}$ 管脚输出高阻态。

一旦电池温度离开过冷或过热范围，CN3796自动继续充电。

TEMP管脚电压是TEMP管脚的输出电流与NTC电阻的乘积，所以NTC电阻的选择应该使得TEMP管脚电压满足电池过热，偏热，偏冷和过冷的阈值要求。在室温下标称值是10K欧姆NTC电阻非常适合CN3796的应用。

与NTC电阻串联一个小阻值电阻或与NTC电阻并联一个大阻值电阻可以微调电池温度范围。

下表列出了电池温度范围与TEMP管脚电压，充电电流和恒压充电电压的对应关系。

电池温度范围	TEMP管脚电压	充电电流	恒压充电电压
过热：高于55°C	$V_{TEMP} < V_{HOT}$	暂停充电	暂停充电
偏热：45°C 到 55°C	$V_{HOTR} < V_{TEMP} < V_{WARM}$	减小到恒流电流 50%	4.06V
正常：10°C 到 45°C	$V_{WARMR} < V_{TEMP} < V_{COOLR}$	正常	4.2V
偏冷：0°C 到 10°C	$V_{COOL} < V_{TEMP} < V_{COLDR}$	减小到恒流电流 35%	4.2V
过冷：低于0°C	$V_{TEMP} > V_{COLD}$	暂停充电	暂停充电

输入电容

输入电容(图1中的C1)对输入电源起滤波作用,需要吸收在输入电源上产生的纹波电流,所以输入电容必须有足够的额定纹波电流。在最坏情况下,输入电容的额定RMS纹波电流需要达到充电电流的二分之一。

取决于输入电源的特性和电源导线的长度,通常一个10uF到22uF的贴片陶瓷电容可以满足要求。

需要留意的是,当在贴片陶瓷电容上施加直流电压时,实际电容值将变小,所以需要留意贴片陶瓷电容的电压系数。输入滤波电容的尺寸应该是0805或1206。

如果使用电解电容作为输入滤波电容,那么应该同电解电容再并联一个1uF到10uF的贴片陶瓷电容,以滤除高频噪声。

输出电容

为了降低输出端的纹波电压和改善瞬态特性,输出电容(图1中的C2)应该选择串联等效电阻(ESR)较小的电容。一个低ESR的10uF到22uF的贴片陶瓷电容可作为输出滤波电容。

需要留意的是,当在贴片陶瓷电容上施加直流电压时,实际电容值将变小,所以需要留意贴片陶瓷电容的电压系数。电容的尺寸至少是0805。

如果使用电解电容作为输入滤波电容,那么应该同电解电容再并联一个1uF到10uF的贴片陶瓷电容,以滤除高频噪声。

电感的选择

一般情况下,可以选用3.3uH或4.7uH的电感,其饱和电流应该大于5A,DCR小于35毫欧。在恒压充电模式,充电电流可能低到恒流电流的10%,如果此时也要使充电器工作于连续导通模式,以降低电磁辐射,那么电感值还需要增大。

如果使用太阳能板供电,考虑到在光照比较弱时,充电电流会更低,应该适当增加电感值。

输入电源热插拔的考虑

输入电源(适配器)的电缆寄生电感与CN3796充电板的输入滤波电容构成一个二阶网络,在输入电源热插拔瞬间,形成LC振荡,在CN3796的VCC管脚产生一个瞬间过冲电压。如果此过冲电压大于VCC管脚的极限电压,有可能损坏芯片。

下面3个办法可以消除或抑制热插拔瞬间产生的瞬间过冲电压:

- (1) 使用串联等效电阻(ESR)比较大的电解电容。或者
- (2) 使用TVS二极管。
- (3) 在CN3796的输入端增加过压保护电路

关于电池驱动感性负载的考虑

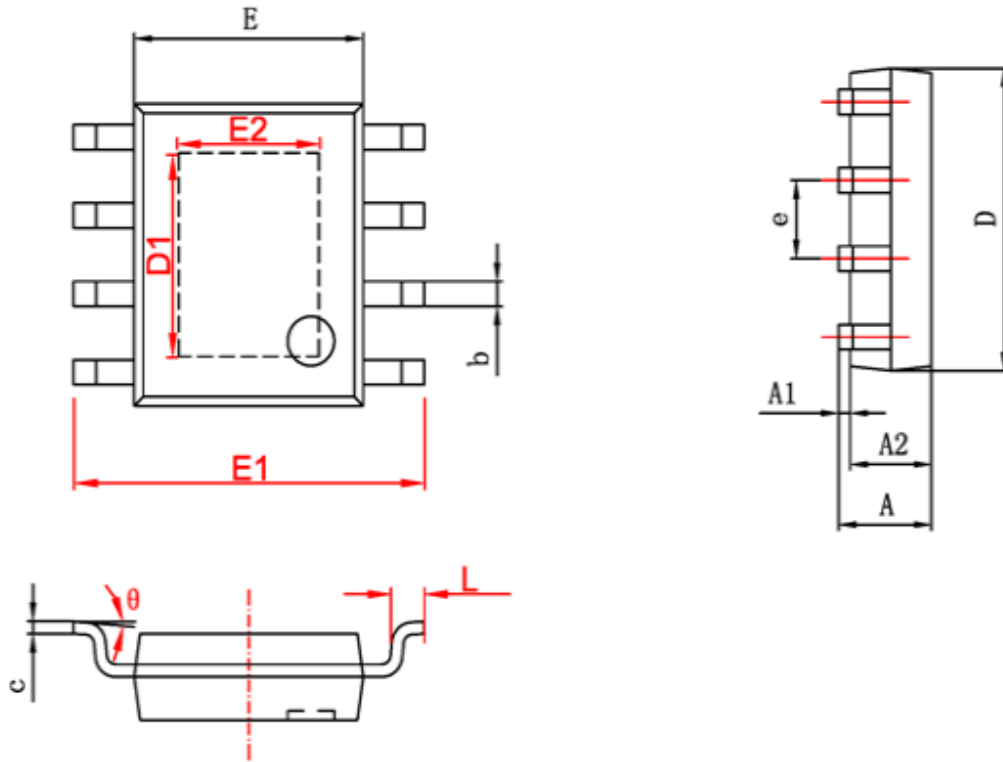
如果电池需要驱动感性负载,比如电机,升压DC-DC转换器等,为了避免感性负载在关断瞬间产生的反电动势损坏CN3796,需要在CN3796的BAT管脚与地(GND)之间接一个肖特基二极管。该肖特基二极管阳极接地,阴极接BAT管脚,且需要距离CN3796尽量近。

设计PCB的考虑

良好的PCB设计对于保证CN3796正常工作,降低电磁辐射和提高转换效率非常重要。针对图1中的应用电路,设计PCB时需要考虑下面5点:

- (1) 输入滤波电容尽量靠近VCC管脚和GND管脚,连接线尽量短。尽量宽。
- (2) 在PCB上将CN3796散热片用尽可能宽的大片铜皮连接到系统地。
- (3) 输入滤波电容,电感,N沟道MOSFET和输出滤波电容应该放置在PCB的同一面。
- (4) 电感应尽量靠近Lx管脚,并使得此节点的铜皮面积尽可能小,以降低电磁辐射。但此节点铜皮也要足够宽,以通过所需要的充电电流。同时尽量减小此节点铜皮与其它节点铜皮之间的寄生电容。
- (5) 输出电容的地连接端,输入电容的地连接端和N沟道MOSFET的源极连接到同一块铜皮上,再单独连接到系统地。

封装信息(eSOP8)



字符	Dimensions In Millimeters		Dimensions In Inches	
	Min	Max	Min	Max
A	1.350	1.750	0.053	0.069
A1	0.050	0.150	0.004	0.010
A2	1.350	1.550	0.053	0.061
b	0.330	0.510	0.013	0.020
c	0.170	0.250	0.006	0.010
D	4.700	5.100	0.185	0.200
D1	3.202	3.402	0.126	0.134
E	3.800	4.000	0.150	0.157
E1	5.800	6.200	0.228	0.244
E2	2.313	2.513	0.091	0.099
e	1.270 (BSC)		0.050 (BSC)	
L	0.400	1.270	0.016	0.050
θ	0°	8°	0°	8°

免责声明

上海如韵电子有限公司及其关联公司（以下简称如韵电子）保留对其产品或者技术规格书随时做出更正，修改或改进而不特别通知的权利。

本规格书所描述的电路仅供参考，如韵电子对向客户提供的技术支持和帮助不承担任何责任。客户应该根据其产品应用条件对产品的设计，测试和应用等给与足够的考虑。客户是使用如韵电子产品设计和开发其产品的唯一责任人。